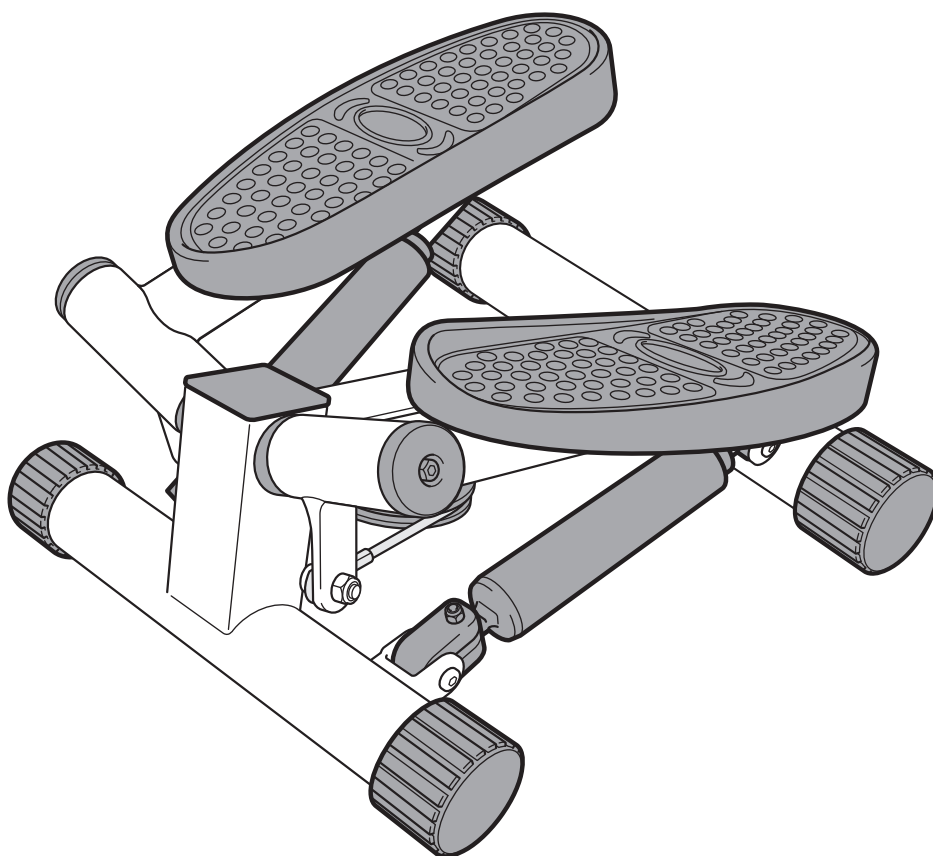


ナイスデイ

取扱説明書 保証書付



2023年7月発行(1)

このたびは、「ナイスデイ」をお買い上げいただき、誠にありがとうございます。

- 本製品はこの取扱説明書をよくお読みになり、正しくご使用ください。
- ご使用前に必ず「安全にお使いいただくために」をお読みください。
- 取扱説明書および保証書は大切に保管し、必要なときにご利用ください。

はじめに

このたびは「ナイスデイ」をお買い上げいただきまして、誠にありがとうございます。
この取扱説明書には、本製品を安全にお使いいただくための注意事項や使用方法を記載しています。
ご使用になる前に必ずお読みください。また、取扱説明書および保証書は大切に保管し、必要なときにご利用ください。(保証書は本書巻末にあります。)

もくじ

はじめに	2
安全にお使いいただくために	3
各部の名称	5
ご使用方法	6
■ 基本的な使用方法	6
■ 正しいバランスと姿勢	6
■ その他の使用方法(座ってのエクササイズ)	7
■ その他の使用方法(ふくらはぎのエクササイズ)	8
ご使用時の点検について	9
お手入れ方法	10
仕様	10
よくあるご質問	11
保証とアフターサービス	12

安全にお使いいただくために

ご使用になるお客様や他の人が、安全にお使いいただくために重要な内容を記載しています。
ご使用の前に次の内容をよくお読みいただいた上、正しくお使いください。
誤った取り扱いをしたときに生じる危険とその程度を、次の表示で区分して説明します。

〈表示の説明〉



警告

「死亡または重傷などを負う可能性が想定される」内容



注意

「人が傷害を負う可能性および物的損害が想定される」内容



してはいけない「禁止」内容です。



実行しなければいけない「指示」内容です。

■ 製品のご使用について



次のような方は使用しない。

- ・めまいを起こして体のバランスを崩したり、意識を失ったことがある方
- ・妊娠中の方および可能性のある方
- ・体重が100kgを超える方
- ・発熱時や過労時
- ・骨、関節、脊髄に疾患があり、運動によりその症状が悪化する可能性のある方
- ・飲酒をされた方
- ・動脈りゅう、静脈りゅうなどの血行障害や血栓病などの疾患がある方

小さなお子様には使用させない。

ケガの原因になります。16歳未満の方は、保護者の監督のもと、使用させてください。

お子様やペット（動物）の近くでは使用しない。
思わぬケガや事故の原因になります。

食後すぐは本製品を使用しない。
食後1時間程度空ける。

ケガや事故、体調不良の原因となります。

体調がすぐれないときは使用しない。

本体に飛び乗ったり、飛び降りたりしない。
ケガや事故の原因になります。



分解禁止

分解・修理・改造は絶対にしない。
ケガや事故の原因になります。



水ぬれ禁止

製品がぬれた状態で使用しない。
ケガや事故の原因になります。乾いた布でふき取ってからご使用ください。



加療中および、加療が必要な方は医師または理学療法士の指導のもと、使用可否を確認する。

使用前、使用後は必ず点検を行う。

油圧シリンダーから油が漏れていないか確認してください。破損や摩擦、ねじ、ボルトのゆるみなどがある場合は、直ちに使用を中止してください。

以下の場合、ただちにエクササイズを中止する。また、症状が回復しないときは速やかに医師に相談する。

- ・めまいが起きた場合
- ・気絶しそうになった場合
- ・吐き気、胸の痛み、背中の痛み、腰や関節などの痛み、違和感など普段と違う症状を感じたとき

次のような方は医師（主治医）に相談の上、使用する。

- ・出産後6週間以内の方
- ・腰痛がある方
- ・手術後の方
- ・体の不自由な方や関節や筋などに傷害のある方
- ・エクササイズの習慣がない方やご年配の方（健康診断を受けてエクササイズされることをおすすめします）

次のような方は必ず信頼できる方が付き添って使用する。

- ・高齢者の方
- ・身体に障害をお持ちの方
- ・監督が必要な方

過度のエクササイズはしない。

逆効果となり、身体機能を低下させ正しく回復しなくなる恐れがあります。



警告

安全にお使いいただくために(続き)



本製品を同時に2人以上で使用しない。

他の人が本製品をご使用のとき、手、足、もしくは物を乗せたり近づけたりしない。

可動部分に挟まったり、事故の原因になります。

平らで安定した場所に設置して使用する。また、物を食べながら使用しない。

思わぬケガの原因になります。

エクササイズ中は、ヘッドホン、ネックレスなどを首にかけたまま使用しない。

コードが部品にからまる恐れがあります。

製品を移動するときは、引きずらない。

床に傷がつく恐れがあります。

準備の時や使用中はペダルの可動部に手や指などを近づけず、挟まれないように注意する。

挟まれてケガの原因になります。

ペダルを使用時および使用直後は油圧シリンダーが大変熱くなっているので手などを近づけない。

油圧シリンダーが熱くなり、やけどやケガの原因になります。

ペダルの後方に足を乗せてエクササイズを行わない。

バランスを崩し後ろに転倒や破損、故障の原因となります。

ペダルに飛び乗ったり、ペダルから足が離れたり、ペダルが止まるところまで激しく打ち付けるなど、激しいエクササイズはしない。

故障・けがの原因となります。

早いスピードで運動しない。

早く運動すると、油圧シリンダーの異常過熱や油漏れの原因になります。



本製品の下にマットなどを敷いて使用する。

・同じ場所でご使用になると、本製品と床との接地面に跡がついたり、床のくぼみ、傷などの原因になります。

・油圧シリンダーからの油漏れや摩耗などにより、カスが落ちる場合もあります。必要に応じ、床を保護するためのマットなどを使用してください。

・床の材質によっては短時間でも床が変色する場合があります。

初めて使用する際は、壁、手すりなどを利用して体を支えながらゆっくりエクササイズを行う。

バランスを崩した場合でも転倒を防ぎます。特にお年寄りや、エクササイズに自信の無い方は、常に体を支えられるようにしてください。



エクササイズの際は、周囲に何も無いことを確認する。

エクササイズ中のケガにつながる恐れがあります。

ゴム製やビニール製の運動着を着用する場合は、その運動着の使用説明書に従う。

発汗の蒸発を妨げ、体温が異常に高くなる恐れがあります。

髪の毛の長い方は、髪の毛をまとめてから使用する。

事故の原因になります。

からだにフィットした動きやすい服装、滑りにくい服装で使用する。

ポケットの中は空にし、動きを妨げたり屈伸時に体にぶつかるようなベルト類は外してください。

スカートなどの服装は、可動部に挟まれる恐れがあります。

裸足、スリッパ、スカートなどでは使用しない。ランニング用シューズかエアロビクス用シューズなどの靴底に滑り止めがついている運動靴を使用する。

転倒、ケガの恐れがあります。

徐々に体を慣らすように心がける。

最初から急激に運動量を増やすと体調を崩す恐れがあります。

ご使用前の準備体操、およびご使用後の整理体操を行い、エクササイズはゆっくり行う。

転倒、ケガの恐れがあります。

エクササイズ中は常に体調と周囲に注意し、安全な状態で行う。

次のような場合はただちに運動を中止する。

- ・製品が破損したとき、または製品に異常を感じたとき
- ・周囲に人、動物などが近づいてきたとき

エクササイズ中は両足をペダルにしっかりと置き、常に足の位置を確認する。

足がずれて踏み外したり、転倒したりしてケガをする恐れがあります。

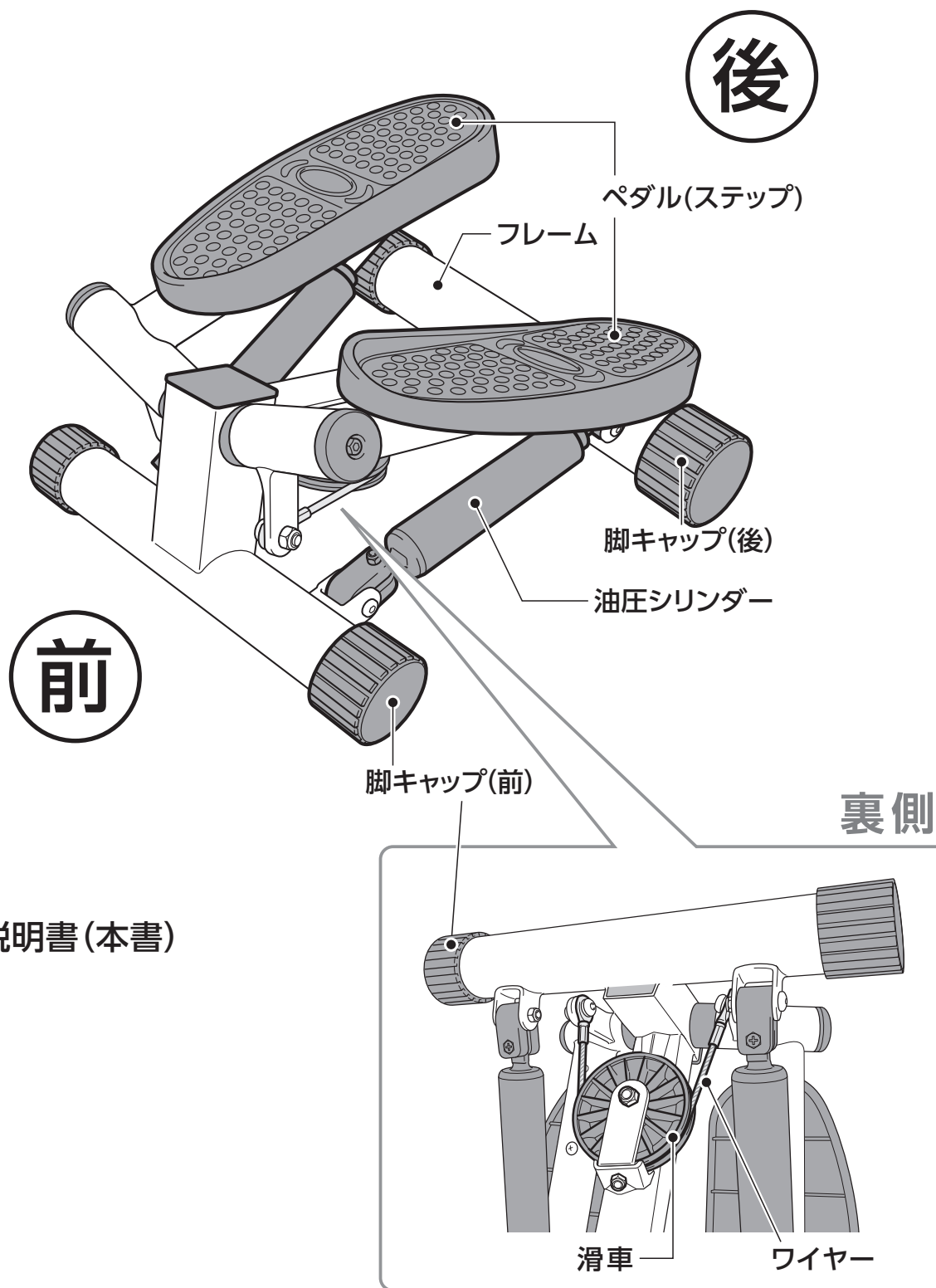
必要に応じて台や机などにつかまって乗り降りする。



注意

各部の名称

■本体×1



■取扱説明書(本書)

ご使用方法

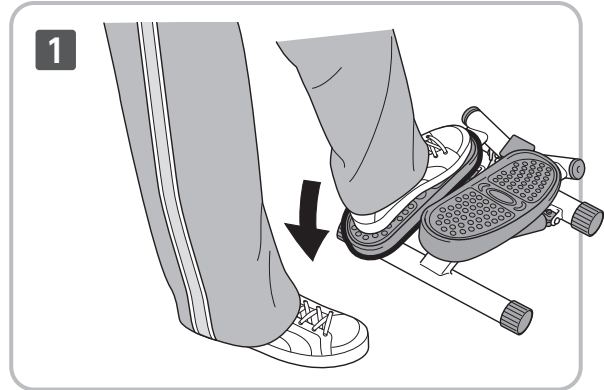


注意

- 1日10分(1分間に30カウント:左右を踏み込んで1カウントとしています)を目安に使用する。20分以上連続して使用しない。
油圧シリンダー部分が熱くなり火傷や故障の原因となります。

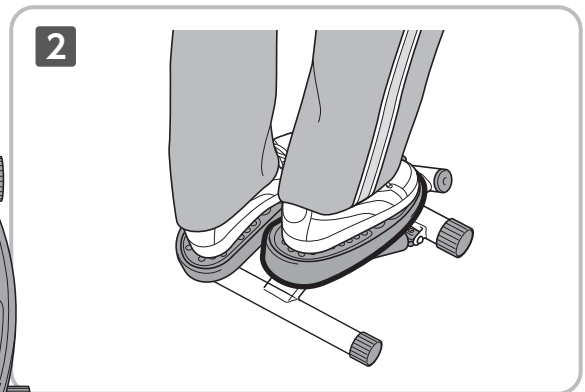
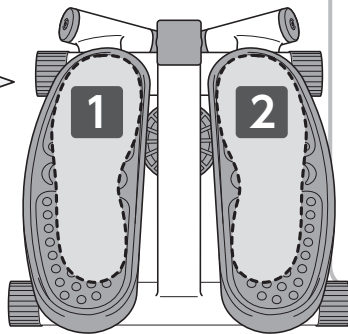
■ 基本的な使用方法

- 1** ナイスデイの後ろに立ちます。左足を左足ペダルに乗せ、下いっぱいになるまでゆっくり押し下げます。(右足からでも問題ありません)

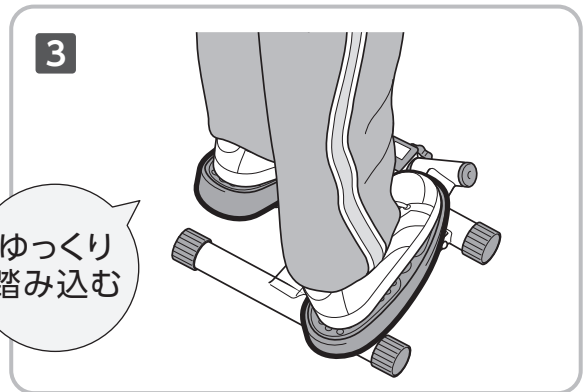


- 2** 壁や手すりなどに手をそえて、左足にゆっくり体重をかけ、右足を右足ペダルに乗せます。

ペダルに乗せる足の位置はペダルの先端につま先を合わせ、片足をペダルに乗せ、止まるまで押し下げてから反対の足に乗せてください。



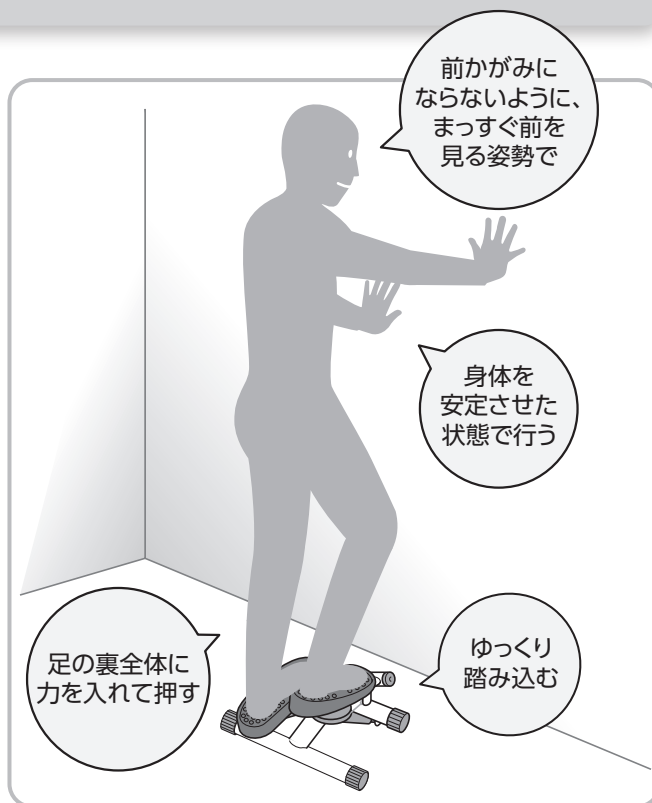
- 3** ゆっくりと滑らかな動きでペダルを踏み始めてください。1分間に30カウントする程度のゆっくりした速度で運動してください。



■ 正しいバランスと姿勢

初めてナイスデイをご使用になる際は、以下順序で正しいエクササイズ方法を身につけてください。

- 正しいバランスや姿勢を身に付けるために壁や手すりに手をかけ、身体を安定させた状態でゆっくりと行ってください。
- 身体が前かがみにならないよう垂直に起こし、アゴを引いてまっすぐ前を見るように行ってください。
- ペダルを踏み込むときは、足の裏全体で押しように力を入れてください。つま先やかかとだけで踏み込むと不安定になり、姿勢も悪くなります。



ポイント1 正しいステップの踏み方

ペダルを踏み込む深さと、フレームがどこにあるのかを常に念頭に置いておくことが大切です。踏み込んでいる間はペダルをフレームにぶつけないよう注意してください。フレームに当たる前に足から足へ体重を移動するようにペダルを踏んでください。

ポイント2 エクササイズの回数

エクササイズは、毎日少しずつ行うことをおすすめします。エクササイズに自信のない方は、短時間からはじめてください。また、スピードもゆっくり行ってください。無理をしないことが大切です。

■ その他の使用方法(座ってのエクササイズ)

下記の①～⑤の説明を参考に、エクササイズを行ってください。

⚠ 注意

- バランスを崩さないように注意して使用する。

ペダルを引き寄せるように踏み込むと、本体の前が浮いて不安定になります。必ず真下に踏み込んでください。



ご使用方法(続き)

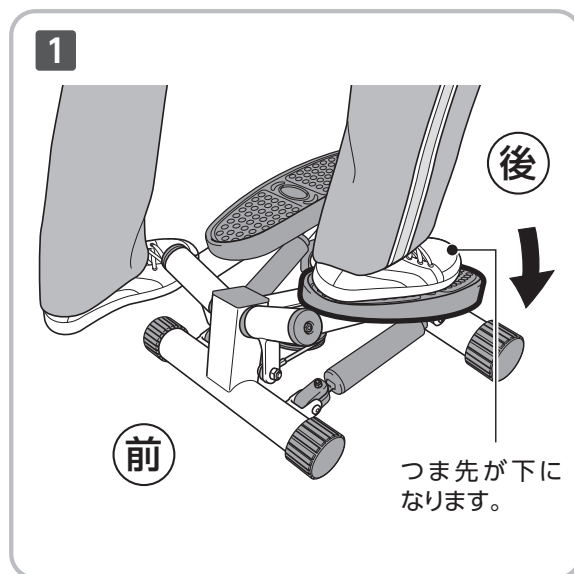
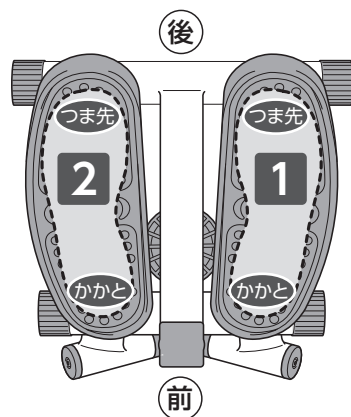
■ その他の使用方法(上級者向け:ふくらはぎのエクササイズ)



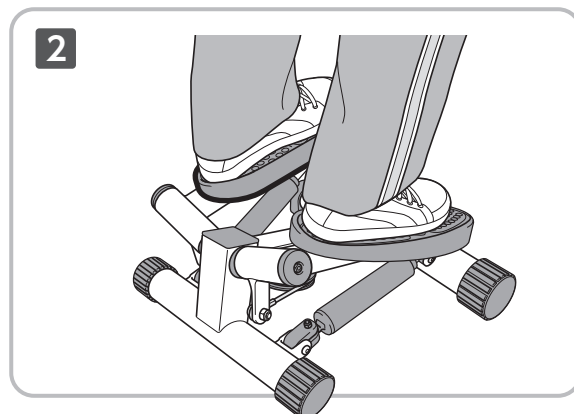
⚠ 注意

- 初めは壁に手をつけて行う。

- 1 通常とは前後を逆に置いて、右足を右足ペダルに乗せ、下いっぱいになるまでゆっくり押し下げます。
(左足からでも問題ありません)



- 2 壁や手すりなどに手をそえて、右足にゆっくり体重をかけ、左足を左足ペダルに乗せます。



ご使用時の点検について

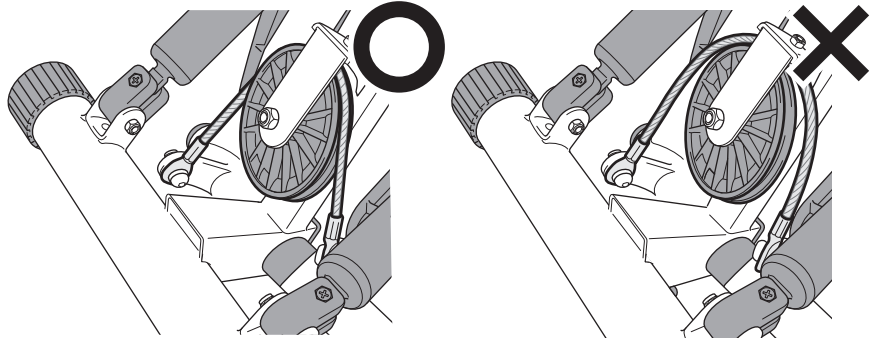
ご使用になる前に必ず、下記の項目にしたがって点検してください。

破損や摩耗が生じたまま使用すると事故につながる恐れがあります。

異常がある場合はご使用にならず、巻末のカスタマーサービスセンターにご連絡ください。

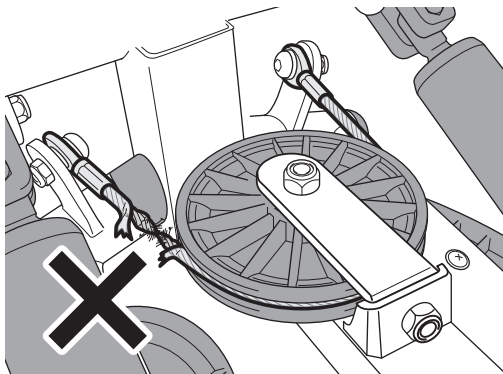
1 ワイヤーは滑車の溝にはまっているか

外れている場合は、滑車の溝にワイヤーを戻してください。
ワイヤーがゆるんでいる場合は、ペダルを手で押さえながらゆるみをなくしてください。



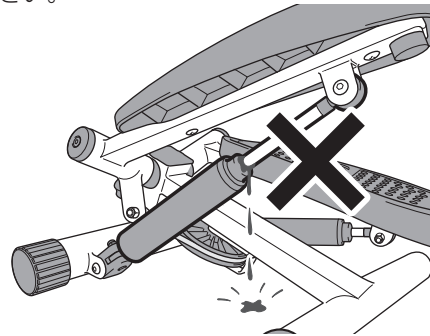
2 ワイヤーに損傷はないか

切れかかっている場合は、ご使用にならず、巻末のカスタマーサービスセンターにご連絡ください。



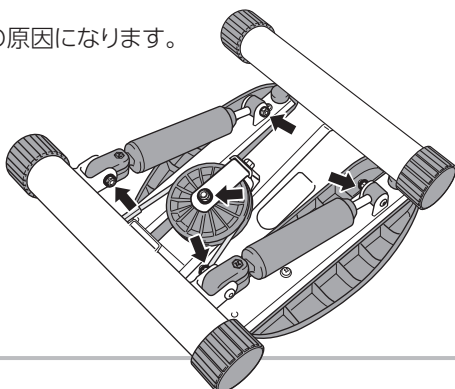
3 油圧シリンダーから油が漏れていないか

油がたくさん漏れている場合は、ご使用にならず、巻末のカスタマーサービスセンターにご連絡ください。



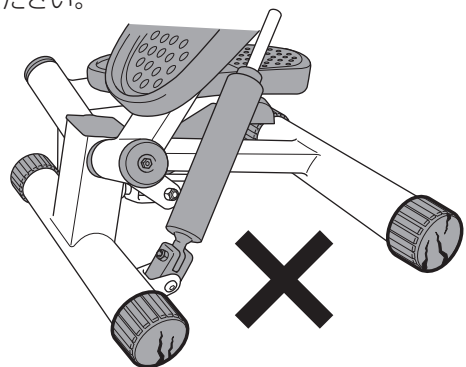
4 各接続部のナットやボルトにゆるみはないか

ゆるみがある場合はご使用にならず、巻末のカスタマーサービスセンターにご連絡ください。お客様自身で修理しないでください。
ケガの原因になります。



5 ステップや脚キャップなどの樹脂部やゴム部に割れや損傷はないか

樹脂部やゴム部が損傷している場合はご使用にならず、巻末のカスタマーサービスセンターにご連絡ください。



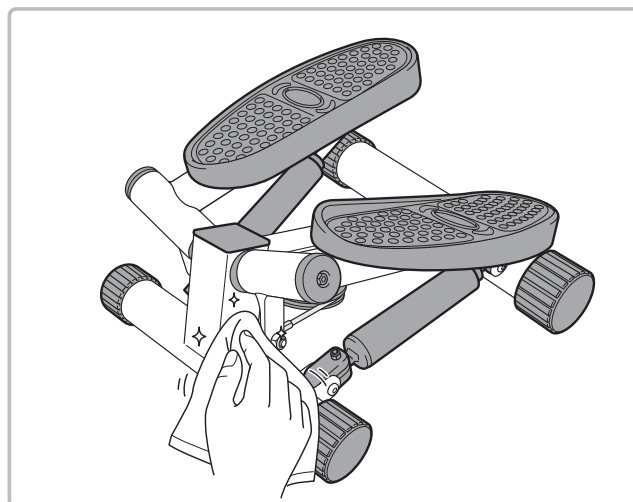
お手入れ方法

汚れが付着した場合は、乾いた柔らかい布で拭き取ってください。

しつこい汚れの場合は、柔らかい布に水を含ませ、固く絞ってから拭き取ってください。

⚠ 注意

- 洗剤や薬品などは使用しない。
錆などの損傷の原因になります。



仕様

商品名	ナイスデイス
サイズ	約360mm(幅)×385mm(奥行)×185mm(高さ)
重量	約6.5kg
耐荷重	100kg
原産国	中国製

よくあるご質問

Q. 音がしますが問題がありますか？

A. 動作することにより多少のこすれ音、油圧シリンダー内部では油が流れる音がします。
異常ではありません。

Q. 1日どれくらい運動したらいいですか？

A. 1日10分程度の運動をおすすめします。

保証とアフターサービス

不具合に関するご相談ならびにご不明な点は、下記のカスタマーサービスセンターまでお問い合わせください。

保証書

【品名：ナイスデイス】

この度は当社商品をお買い上げいただき誠にありがとうございます。

この保証書は、保証期間中に不具合や故障が発生した場合、下記の無料交換・修理規定にしたがって無償にて交換・修理を行うことをお約束するものです。

この製品が、万一保証期間内に不具合や故障が発生した場合は、[ショップジャパン カスタマーサービスセンター](#)にご連絡願います。

保証期間内に限り無料にて交換・修理をさせていただきます。

※交換・修理をご希望される場合、本書とお買い上げ証明(お買い上げ明細書、レシート、領収書など)の提示が必要となりますので、

保証書とお買い上げ証明を大切に保管してください。

お客様ご氏名： _____ 様 ご購入日： _____ 年 月 日

お客様ご住所： 〒 _____ 保証期間：ご購入日より 1年間

お客様電話番号 (購入時)： _____

この保証書は、本書に明示した期間、条件のもとにおいて無料で交換・修理をお約束するものです。したがって、この保証書によってお客様の法律上の権利を制限するものではありませんので、保証期間経過後の交換や修理などについてご不明な点がございましたら下記の当社カスタマーサービスセンターにお問い合わせください。

無料交換・修理規定

- 取扱説明書・本体貼付ラベルなどの注意書に従った使用状態で不具合が生じた場合は保証期間内に限り無料交換・修理いたします。
- 保証期間内でも次の場合には有料交換または有料修理となります。
 - (イ) 本書の提示がない場合。
 - (ロ) 本書がない場合および本書の字句を書き替えられた場合。
 - (ハ) 使用上の誤り、または不当な修理・改造による故障および損傷。
 - (ニ) お引き渡し後の輸送・落下・水ぬれなどによる故障および損傷。
 - (ホ) 火災・公害・異常電圧および地震・落雷・風水害・その他の天変地異による故障および損傷。
 - (ヘ) 過酷な条件のもとで使用されて生じた故障および損傷。
 - (ト) 故障の原因が本商品以外にある場合。
 - (チ) 付属品などの消耗品の交換。
 - (リ) 車輛船舶などに搭載されて生じた故障および損傷。
 - (ヌ) 一般家庭用以外の用途(業務用など)で生じた故障および損傷。
 - (ル) 取扱説明書に記載された内容を守られない場合の故障。
- 本製品の故障に起因する付随的損害については責任を負いかねます。
- 保証に関して不明の点がありましたら、カスタマーサービスセンターにお問い合わせください。
- 本書は日本国内においてのみ有効です。
- 本書は再発行いたしませんので大切に保管してください。

アフターサービス

保証期間経過後の修理・交換につきましては、ご希望により有料で承ります。

ただし、故障の内容、不具合の状態、製品・部品の在庫状況などにより修理もしくは交換をお受けできない場合もございます。

有料修理・交換の内容につきましては、カスタマーサービスセンターにお問い合わせください。

お問い合わせ | ショップジャパン カスタマーサービス



商品の使い方やQ&Aはこちらから

ショップジャパン サポート



固定電話 **0120-096-072** (無料)

携帯電話 **0570-096-230** (有料)



株式会社 オークローンマーケティング

〒461-0005 愛知県名古屋市東区東桜1-13-3 NHK名古屋放送センタービル14F

正規輸入販売元 ショップジャパンはナイスデイスの正規輸入販売元です。

FAX 0120-700-037 E-MAIL info@shopjapan.co.jp

管理番号：NICS20230720T1-01