

仕様

| | | | |
|---------|------------------------|---|----------------|
| 中材 | 材質 | ウレタンフォーム | |
| | 構造 | 1枚もの 平形 | |
| | 寸法 | 《トゥルースリーパー プレミアム》 シングル：(約)厚さ50mm×幅 970mm×長さ1950mm セミダブル：(約)厚さ50mm×幅1200mm×長さ1950mm ダブル：(約)厚さ50mm×幅1400mm×長さ1950mm クイーン：(約)厚さ50mm×幅1600mm×長さ1950mm | |
| | | 《トゥルースリーパー ライト3.5》 シングル：(約)厚さ35mm×幅 970mm×長さ1950mm セミダブル：(約)厚さ35mm×幅1200mm×長さ1950mm ダブル：(約)厚さ35mm×幅1400mm×長さ1950mm | |
| | | 硬さ | やわらかめ(65ニュートン) |
| | | 復元率 | 95% |
| 使用上の注意 | 火または温度の高いものに近づけないでください | | |
| 製造国 | 日本 | | |
| インナーカバー | 材質 | ポリエステル100% | |
| | 製造国 | 中国 | |

■ 廃棄に関して、廃棄する地域の行政・自治体の指示に従い、適切な方法で廃棄してください。

保証書 / 無料交換規定

※交換は同一商品に限ります。

【品名：トゥルースリーパー プレミアム
トゥルースリーパー ライト3.5】

この度は当社商品をお買い上げいただき誠にありがとうございます。
この保証書は、保証期間中にトゥルースリーパーの素材の劣化により、深さ2cm以上の明瞭な凹みが復元しない場合に適用されます。
このような不具合がご購入日より1年以内に起こった場合、下記欄の無料交換規定にしたがって無償にて商品を交換させていただきます。
この製品が、万が一保証期間内に交換が必要になりました場合は、**ショップジャパン カスタマーサービスセンター**にご連絡願います。

- 取扱説明書・本体貼付ラベル等の注意書に従った使用状態で深さ2cm以上の明瞭な凹みが復元しない場合は保証期間内に限り無償交換いたします。
(イ) 本書の提示がない場合。
(ロ) お買い上げ明細書がない場合および本書の字句を書き換えられた場合。
(ハ) 使用上の誤り、または不当な修理・改造による凹み。
(ニ) お引渡し後の輸送・落下・水ぬれ等による凹み。
(ホ) 火災・公害・異常電圧および地震・落雷・風水害・その他の天変地異による凹み。
(ヘ) 過酷な条件のもとで使用されて生じた凹み。
(ト) 故障の原因が本製品以外にある場合。
(チ) 付属品などの消耗品の交換。
(リ) 車輻船船などに搭載されて生じた凹み。
- 保証期間内でも次の場合には有料交換となります。
(ヌ) 一般家庭用以外の用途(業務用など)で生じた凹み。
(ル) 取扱説明書・本体貼付ラベル等の注意書を守れない場合の凹み。
(ヲ) 通常の範囲内の軟化現象、または体圧分散性能を損なわない程度の復元機能の低下の場合。
(ワ) 焦げや切傷を含めた物理的損傷を被った場合。
(カ) 著しい汚損または不衛生状態にある場合。
- 交換のため商品を返送される際に発生する送料はお客様のご負担となります。
- 本製品の故障に起因する付随的損害については責任を負いかねます。
- 保証に関してご不明の点がありましたら、当社カスタマーサービスセンターにお問い合わせください。
- 本書は日本国内においてのみ有効です。
- 本書は再発行いたしませんので大切に保管してください。

この保証書は、本書に明示した期間、条件のもとにおいて無料交換をお約束するものです。
したがって、この保証書によってお客様の法律上の権利を制限するものではありませんので、
保証期間経過後の交換などについてご不明な点がありましたら下記の当社カスタマーサービスセンターにお問い合わせください。

ご購入日： 年 月 日

保証期間：ご購入日より 1年間

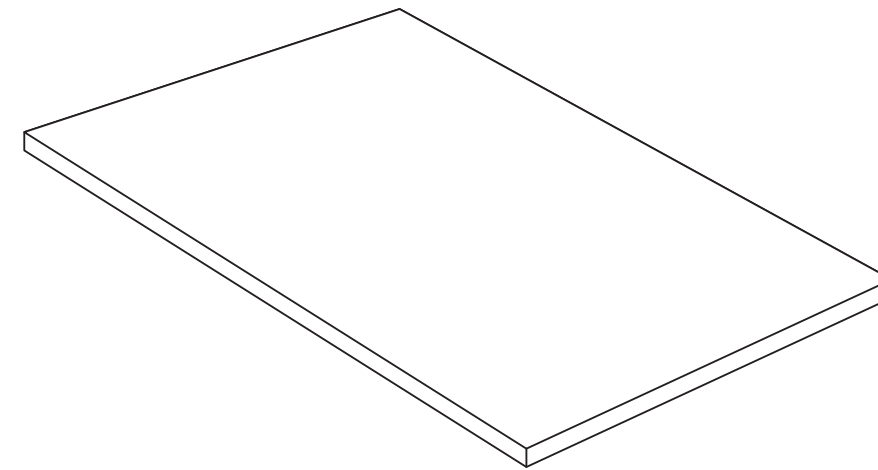
True Sleeper

トゥルースリーパー

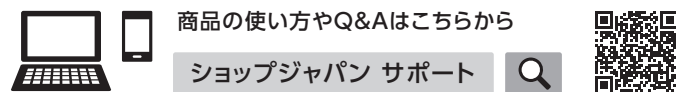
ご使用前に、
必ずお読みください
— 保存版 —

トゥルースリーパー プレミアム
トゥルースリーパー ライト3.5

取扱説明書 保証書付



お問い合わせ | ショップジャパン カスタマーサービス



商品の使い方やQ&Aはこちら
ショップジャパン サポート

8:00 22:00 固定電話 **0120-096-072** 無料
携帯電話 **0570-096-230** 有料

FAX 0120-700-037 E-MAIL info@shopjapan.co.jp

Shop Japan®

株式会社 オークローンマーケティング

〒461-0005 愛知県名古屋市中区東栄1-13-3 NHK名古屋放送センタービル14F

正規販売元 ショップジャパンはトゥルースリーパーシリーズの正規販売元です。

管理番号：IN000529-04

2021年7月発行(4)

このたびは、「トゥルースリーパー」をお買い上げいただき、誠にありがとうございます。

- 本製品はこの取扱説明書をよくお読みになり、正しくご使用ください。
- ご使用前に必ず「安全にお使いいただくために」をお読みください。
- 取扱説明書および保証書は大切に保管し、必要なときにご利用ください。

安全にお使いいただくために

ご使用になるお客様や他の人が、安全にお使いいただくために重要な内容を記載しています。ご使用前に次の内容をよくお読みいただいた上、正しくお使いください。誤った取り扱いをしたときに生じる危険とその程度を、次の表示で区分して説明します。

〈表示の説明〉

警告 「死亡または重傷などを負う可能性が想定される」内容

注意 「人が傷害を負う可能性および物的損害が想定される」内容

⊘ してはいけない「禁止」内容です。

❗ 実行しなければいけない「指示」内容です。



- 頸椎や頭部を治療中の方や、疾患のある方は医師と相談の上で使用する。気分が悪くなったり痛み等を感じた時は、すぐに使用を中止してください。
- ごくまれにウレタンに含まれる成分によりアレルギー症状が出ることもあるため、トゥルスリーパーでのご使用前に短時間横になるなどして症状が出ないことを確認してから使用する。
- ❗ アレルギー症状が出た場合は直ちに使用をやめてください。症状が改善しない場合は医師の診断を受けてください。
- お子様のご使用にあたってはお客様でご判断の上、適切な方法で使用する。とくに小さなお子様のご使用される場合は、うつぶせの姿勢でご使用にならないようご注意ください。窒息などの恐れがあります。



- 使用時の喫煙や火気の近くでの使用はしない。可燃性ですので火災の原因等になることがあります。
- ⊘ 床暖房、電気毛布等をご使用される場合は、高温でのご使用や長時間のご使用はおやめください。(目安として10時間以内)また、電気毛布等の取扱説明書もあわせてご確認ください。電気毛布等は、40度以下でのご使用をおすすめします。

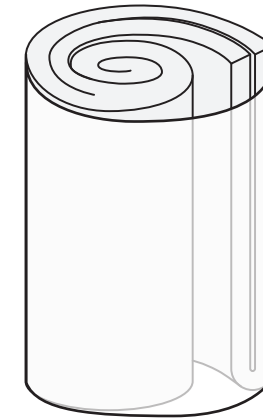


- ❗ ● 睡眠に関して加療中、もしくは無呼吸症候群の方は専門医に相談し、適切な治療をおこなった後に使用する。
- 寝具以外の目的には絶対に使用しない。思わぬ事故につながる恐れがあります。
- 運動用マットとして使用しない。
- 本製品は一般家庭で個人が使用するために製造されているため、業務用としての体育施設などでの使用、その他不特定多数の方の使用等は絶対にしない。
- ⊘ ● 次のような場所には設置・保管しない。
 - 極端に高温・低温になる場所
 - 火気の近く
 - 車内
 - ほこりや多湿の場所
 - 野外・直射日光のあたる場所
 - 油煙や湯気のあたる場所
- 包装用ビニール袋を使って遊ばない。窒息の恐れがあります。

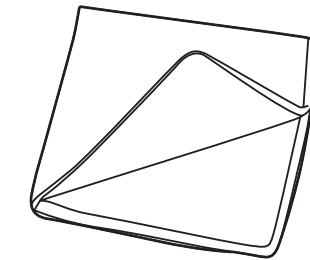
セット内容

● 中材×1

● 取扱説明書(本書)



● インナーカバー×1



お願い

ご使用の際は、中材にインナーカバーを必ずつけてください。

重要

中材は二つ折りで圧縮されているため
お届け時のサイズが小さくなっています!

まずはビニール袋から取り出して、中材を広げてください。*数時間後、サイズが元の通りに大きくなります。

- 厚みが戻るまでには半日~1日、また、気温が低くなる冬場では厚みが戻るまでに長くなる場合があります。暖かい部屋で広げる*と厚みが戻りやすくなります。
- 開封する際は、静電気が起こることがありますので、ご注意ください。
- ハサミ、カッターナイフを使用する場合は中材を傷つけないよう十分に注意してください。
- ビニール袋に梱包された状態で長期間保管しますと、厚さが戻りにくくなる恐れがあります。すぐにご使用されない場合でも、ご購入後は一旦ビニール袋を開封し圧縮を戻してから保管してください。

* 直射日光に当たる場所には放置しないでください。

■ウレタンについて (中材はウレタン素材となります。)

におい
について

- 中材は、開封直後にウレタン特有のにおいがする場合があります。陰干しを繰り返したり使用するうちに、徐々ににおいは軽減されます。
- おにおいが気になる場合は、インナーカバーを開けて風通しのよい日陰にしばらくおいてからご使用ください。

変色
について

- 中材は素材の特性上、紫外線や空気中の窒素酸化物等により、徐々に黄色く変色します。
- 万が一、中材が黄色く変色しても機能的には問題ございませんので、安心してご使用ください。



注意

ご使用中、気温の影響で凹みの戻り具合が悪くなる可能性がございます。凹みの程度にもよりますが、暖かい部屋で陰干しすると凹みが戻りやすくなります。

お届けからご使用までの流れは3ステップ!

ステップ

1

中材を
広げる!

ステップ

2

インナーカバーを
装着する!

ステップ

3

商品を
使用する!

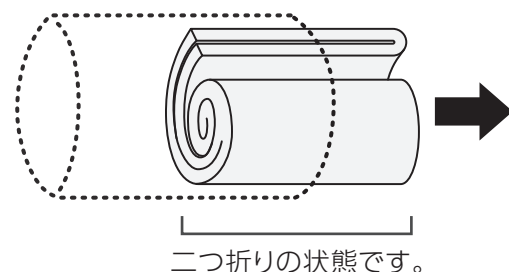
ご使用までの流れの詳細は次ページからご確認ください➡

お届けからご使用の流れ

ステップ

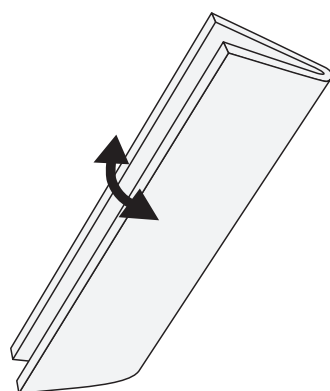
1 中材を広げる

- 1 中材を取り出します。**
外側のビニール袋から、中材を取り出します。



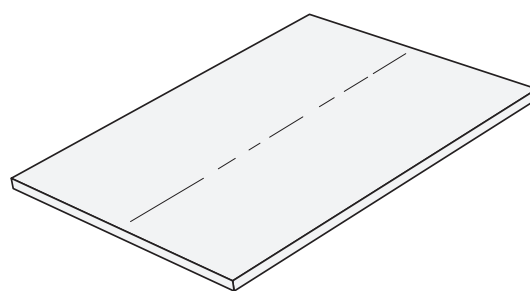
- 2 中材を広げます。**
二つ折りになっている中材を広げます。その際、中材を包んでいるシートを外してください。

※この時、静電気が起こることがありますのでご注意ください。
※無理に広げると傷つく可能性がありますので、ゆっくりと丁寧に広げてください。



- 3 圧縮を戻します。**
床またはベッドの上で数時間おいて、圧縮を戻してください。

※直射日光に当たる場所には放置しないでください。
※二つ折りのしわが残る場合がありますが、使用するうちに目立たなくなります。
※厚みが戻るまでには半日~1日、また、気温が低くなる冬場では厚みが戻るまでに長くなる場合があります。暖かい部屋で広げると厚みが戻りやすくなります。



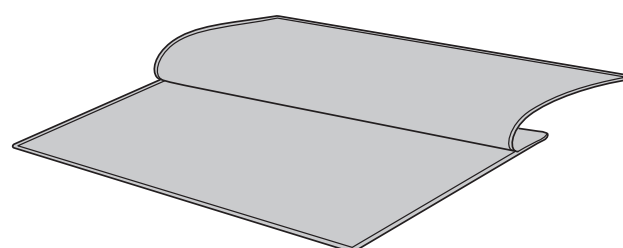
ステップ

2 インナーカバーを装着する

お願い 付属の「インナーカバー」をつけてからご使用ください。

- 1 インナーカバーを広げます。**
インナーカバーのファスナーを開けて広げます。

※ファスナーはやさしく丁寧に扱ってください。粗雑に扱うと破損の原因になります。
※ファスナーを無理に開閉すると布などを噛みこんだり、ファスナー端の金具が外れる恐れがあります。

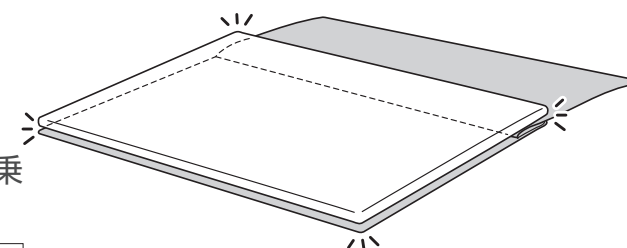


お届けからご使用の流れ(続き)

- 2 インナーカバーに中材を乗せます。**

インナーカバーの上に**1**で広げた中材を乗せ、角をあわせるように重ねてください。

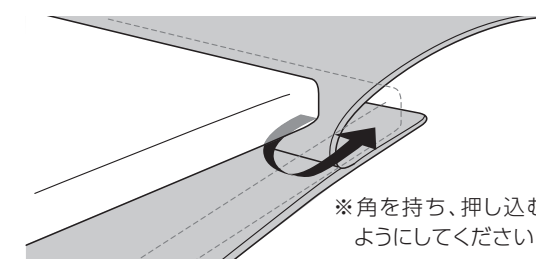
●中材の厚みがある程度戻ってから、インナーカバーに入れていただくとスムーズです。厚みはその後、徐々に戻っていきインナーカバーにぴったり収まります。



- 3 中材の角から、合わせ入れます。**

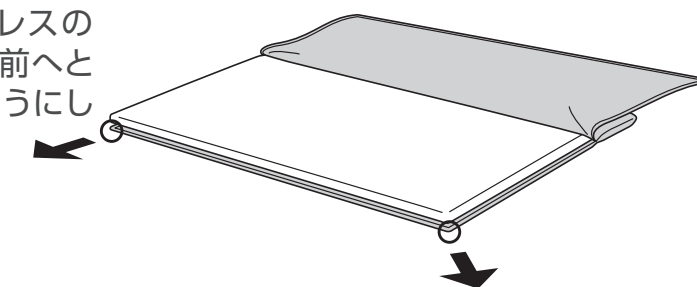
インナーカバーの、ファスナーが開かない側の角に、中材の角を押し入れます。

※中材は大変柔らかいので無理に引っ張らないでください。ちぎれる恐れがあります。



- 4 完全に収めます。**

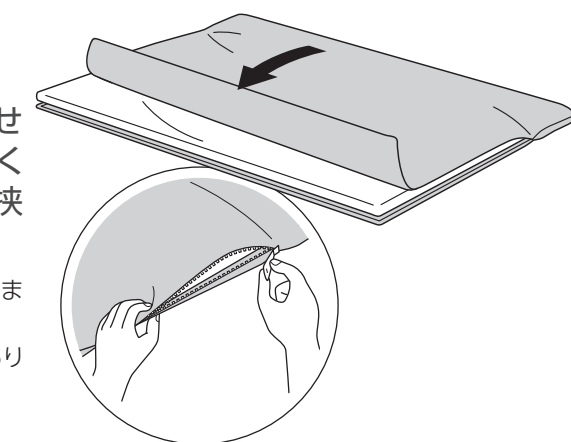
ファスナーが開いている側の、マットレスの下敷きになっているインナーカバーを手前へと軽く引っ張り、中材が完全に収まるようにしてください。



- 5 インナーカバーを閉じます。**

開いていたインナーカバーを中材にかぶせます。ファスナーの線をあわせながらゆっくりとファスナーを閉めてください。中材を挟んだりしないようご注意ください。

※ファスナーを閉めようとしている布の端をあわせて、つまむように閉めるとスムーズです。
※無理に閉めようとするとファスナーが破損する恐れがありますのでご注意ください。



ステップ

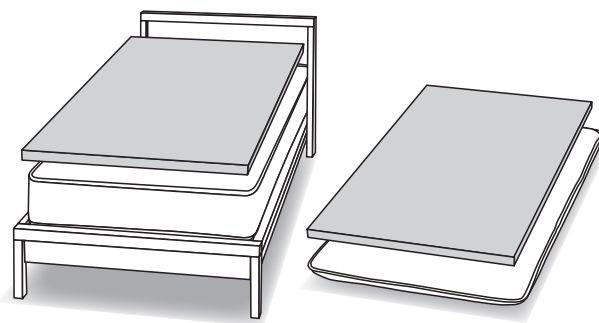
3 使用する

1 寝具の上に敷きます。

インナーカバーをつけ終わりましたら、現在ご使用中の寝具の上に敷いてご使用ください。既存の寝具と重ねることで、安定感を生み出してくれます。

※床・たたみ・ベッドに直接敷いてお使いいただく商品ではありません。敷布団・ベッドマットレスの上に敷いてお使いください。

※インナーカバーは本体を保護するための役割となります。インナーカバーの上に、お持ちのシーツやカバーを付けてご使用ください。



ベッドにも

布団にも

※中材に裏表はありません。

長くお使いいただくために、時々頭側と足側の向きを変えるなどしてください。

！ご使用時のお願い

- 使い始めに肩や首に違和感を感じる場合があります。その場合は、短時間のご使用から始められることをおすすめします。
- ご使用の際はインナーカバーをかけてください。

トゥルースリーパー専用のオリジナルカバー(別売り)をご用意しています。

インナーカバーの上から付けられてトゥルースリーパーの寝心地をしっかりと楽しみいただける、専用オリジナルカバー(別売)もご用意しております。敷き寝具とずれにくいように4隅ゴム付きで、洗い替えにも便利です。ご購入を希望される場合はショップジャパンのインターネットサイトもしくは下記のカスタマーサービスへご連絡ください。

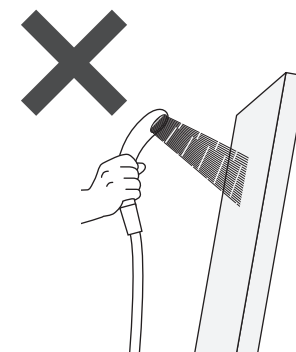
8:00 固定電話 **0120-096-072** (無料)
22:00 携帯電話 **0570-096-230** (有料)

トゥルースリーパー

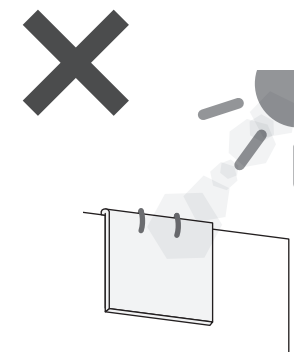
検索

お手入れについて

- お使いいただくうちに、中材の色が変色することがありますが、品質には問題ございません。
- 中材は水洗いできません。**汚れがついた場合は、水で濡らした布をかたく絞り、たたくように汚れを落とし、陰干ししてください。洗剤はご使用にならないでください。
- 干す際には、**直射日光を避け**、風通しのよい日陰で干してください。紫外線と乾燥によるウレタンの劣化を防ぐため、インナーカバーはつけたままがおすすめです。
- インナーカバーは、カバー本体についている洗濯タグの表示に従ってお手入れをしてください。



中材を濡らしたり
水で洗わない!



直射日光には
当てない!

よくあるご質問(お困りの際はこちらをご覧ください)

| | 質 問 | 回 答 |
|----------|------------------------------|--|
| 商品について | 中材が変色しているのは品質上問題ないですか? | 中材は紫外線や空気中の窒素酸化物により、徐々に黄色く変色しますが、品質には問題ありません。 |
| | 中材の耐久性を教えてください。 | 使用状況により反発性能は徐々に弱くなりますが、寝心地に大きな影響はありません。 |
| | 防ダニ、防カビ加工ですか? | 防ダニ、防カビ加工ではありません。 |
| ご使用について | 電気毛布(床暖房/湯たんぽ/あんか)と一緒に使えますか? | ご使用になれます。電気毛布に直接触れて熱いと感じない設定温度で、就寝時(10時間以内が目安)にご使用になる限り、品質に問題ありません。 ※ご使用の際には電気毛布の取扱説明書もあわせてご確認ください。電気毛布表面温度が40度を超えない範囲でご使用ください。 |
| | カラダに馴染むまでどれぐらい時間がかかりますか? | 個人差があります。使い始めは初めての感覚で背中や腰などに違和感を感じるかもしれません。ご使用を続けていただくと、ご自身のカラダに馴染み、寝心地も良くなってきます。 |
| お手入れについて | 中材は折りたためますか? | 折りたたむこともできますが、折り目がついて傷んでしまう事があります。長くお使いいただくために、丸め込むように収納することをおすすめします。 |
| | 布団乾燥機は使えますか? | ご使用できません。 |
| | UVランプ付の布団用の掃除機は使えますか? | インナーカバーの上もしくは敷布団カバーの上から、ご使用になれます。 ※トゥルースリーパー プレミアム、及びトゥルースリーパー ライト3.5の表面には直接掃除機をあてないでください。 |