

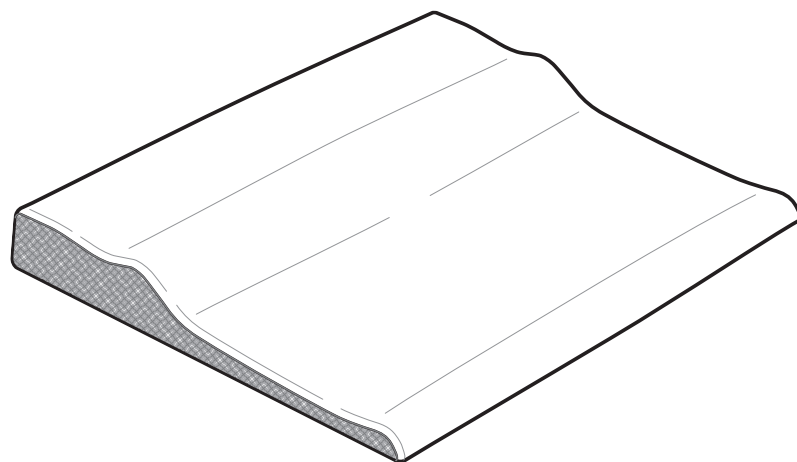
True Sleeper

トゥルースリーパー

トゥルースリーパー セブンスピロー

シングルサイズ / セミダブルサイズ / ダブルサイズ

取扱説明書 **保証書付**



2019年6月発行(5)

このたびは、「トゥルースリーパー セブンスピロー」をお買い上げいただき、誠にありがとうございます。

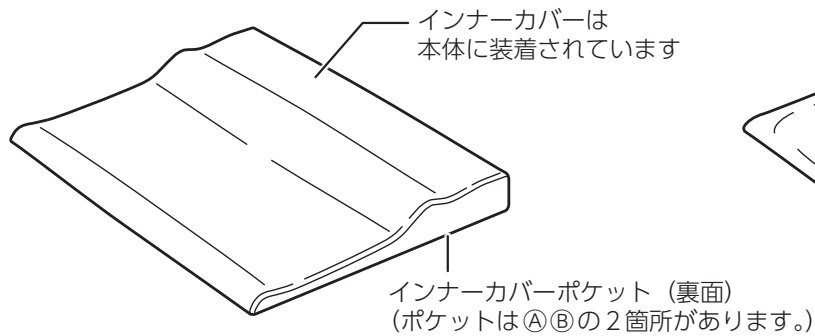
- 本製品はこの取扱説明書をよくお読みになり、正しくご使用ください。
- ご使用前に必ず「安全にお使いいただくために」をお読みください。
- 取扱説明書および保証書は大切に保管し、必要なときにご利用ください。



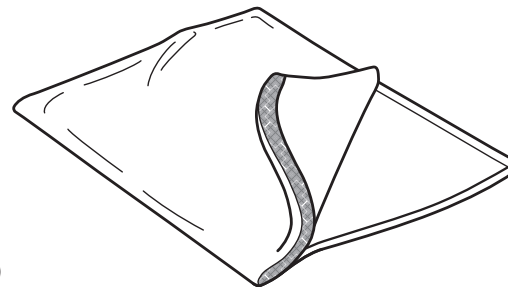
セット内容

※シングル・セミダブルサイズとダブルサイズでセット内容が異なります。ご購入されたセットをご確認ください。

● 本体(インナーカバー付) × 1



● アウターカバー × 1



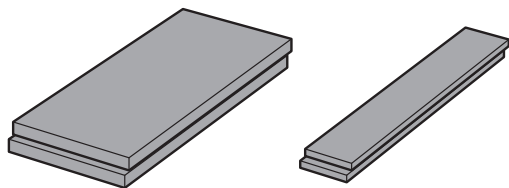
※インナーカバーは、本体から取り外し、洗濯できます。

※イラストはシングルサイズです。セミダブル、ダブルサイズは、イラストと大きさが異なります。

● 高さ調整シート

<シングルサイズ / セミダブルサイズ>

シングルとセミダブルのセットには、以下のシートが付属しています。



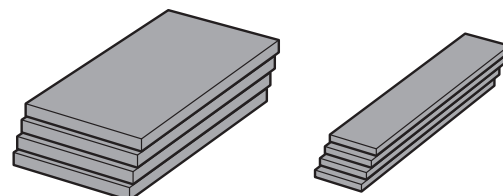
大 × 2 枚

小 × 2 枚

※シングルとセミダブルはシートのサイズが異なります。

<ダブルサイズ>

ダブルのセットには、以下のシートが付属しています。



大 × 4 枚

小 × 4 枚

● 取扱説明書 (本書)

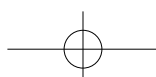
■ 本体について

におい について

- セブンスピロー本体は、開封直後にウレタン特有のにおいがする場合があります。陰干しを繰り返したり使用するうちに、徐々ににおいは軽減されます。
- においが気になる場合は、風通しのよい日陰にしばらくおいてからご使用ください。

変色 について


- セブンスピロー本体は、素材の特性上、紫外線や空気中の窒素酸化物等により、徐々に黄色く変色します。
- 万が一、セブンスピロー本体が黄色く変色しても機能的には問題ございませんので、安心してご使用ください。





安全にお使いいただくために


ご使用になるお客様や他の人が、安全にお使いいただくために重要な内容を記載しています。ご使用の前に次の内容をよくお読みいただいた上、正しくお使いください。誤った取り扱いをしたときに生じる危険とその程度を、次の表示で区分して説明しています。

〈表示の説明〉

 **警告** 「死亡または重傷などを負う可能性が想定される」内容

 **注意** 「人が傷害を負う可能性および物的損害が想定される」内容

 してはいけない「禁止」内容です。

 実行しなければいけない「指示」内容です。

警告



- 頸椎や頭部を治療中の方や、疾患のある方は医師と相談の上で使用する。気分が悪くなったり痛み等を感じた時は、すぐに使用を中止してください。
- ごくまれにウレタンに含まれる成分によりアレルギー症状が出ることもあるため、トゥルスリーパーでのご使用前に短時間横になるなどして症状が出ないことを確認してから使用する。アレルギー症状が出た場合は直ちに使用をやめてください。症状が改善しない場合は医師の診断を受けてください。
- お子様のご使用にあたってお客様でご判断の上、適切な方法で使用する。とくに小さなお子様のご使用される場合は、うつぶせの姿勢でご使用にならないようご注意ください。窒息などの恐れがあります。



- 使用時の喫煙や火気の近くでの使用はしない。可燃性ですので火災の原因等になることがあります。床暖房、電気毛布等をご使用される場合は、高温でのご使用や長時間のご使用はおやめください。(目安として10時間以内) また、電気毛布等の取扱説明書もあわせてご確認ください。電気毛布等は、40度以下でのご使用をおすすめします。

注意



- 睡眠に関して加療中、もしくは無呼吸症候群の方は専門医に相談し、適切な治療をおこなった後に使用する。



- 寝具以外の目的には絶対に使用しない。思わぬ事故につながる恐れがあります。
- 運動用のマットとして使用しない。
- 本製品は一般家庭で個人が使用するために製造されているため、業務用としての体育施設などでの使用、その他不特定多数の方の使用は絶対にしない。
- 次のような場所には設置・保管しない。
 - 極端に高温・低温になる場所
 - 火気の近く
 - 車内
 - ほこりや多湿の場所
 - 野外・直射日光のあたる場所
 - 油煙や湯気のあたる場所
- 包装用ビニール袋を使って遊ばない。窒息の恐れがあります。

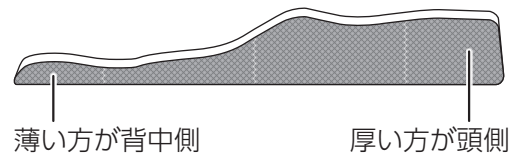
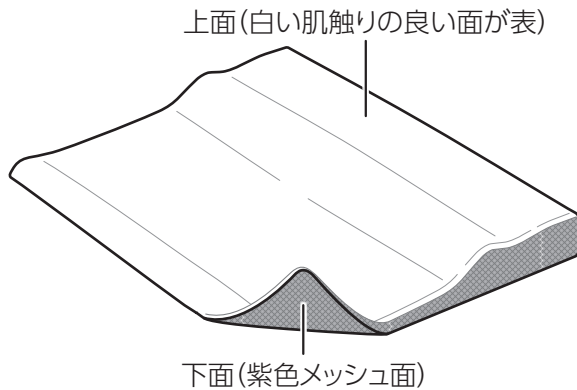


使用方法

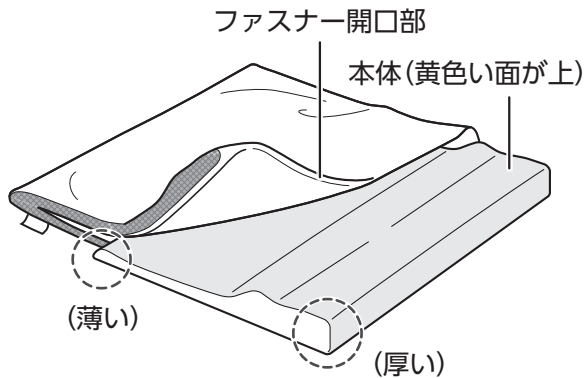
1 アウターカバーをかけます

〈アウターカバーの向きについて〉

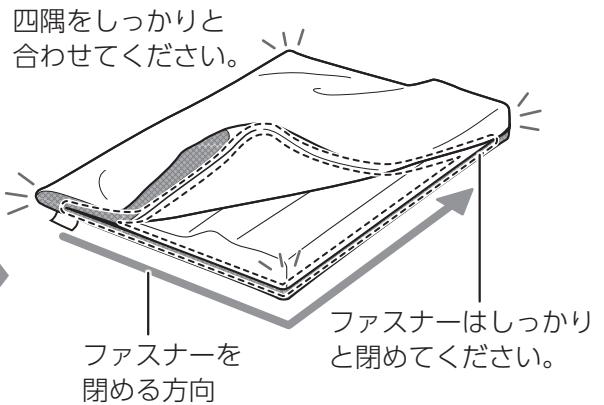
- アウターカバーは、白地が上面となります。紫色メッシュ地が下面となります。
- アウターカバーは、本体の厚さに合わせた作りになっています。向きを確認してください。



- ① アウターカバーのファスナーを開けて、ファスナーの開口部が頭(厚い)側にくるように入れます。

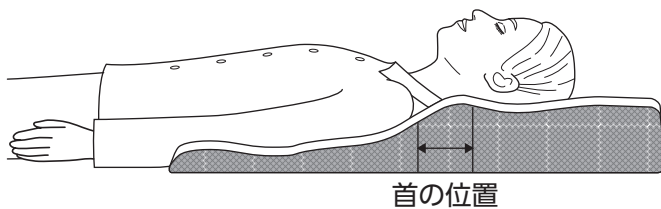


- ② 四隅をしっかりと合わせて、ファスナーを閉めます。

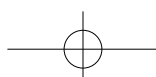


2 まずは、高さ調整シートを入れずに寝ます

高さ調整シートが付属されていますが、基本はそのままの状態です。まずは、高さ調整シートを入れない状態で寝てみましょう。



山の一番高い部分に首のカーブがくるように寝ます。



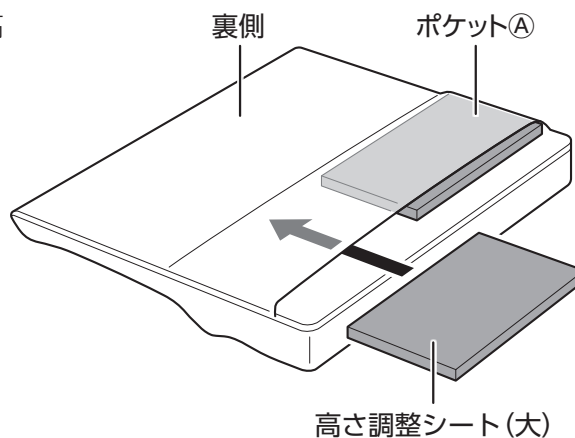
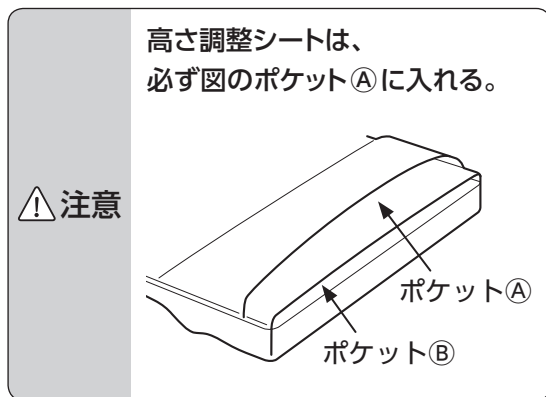


3 高さを調整します

後頭部、首、肩など体の一部に圧力を感じる方、まくらと体の間に隙間を感じる方は、高さ調整シートで調整することができます。高さ調整シートはインナーカバーの裏側のポケット①に2枚並べて入れます。

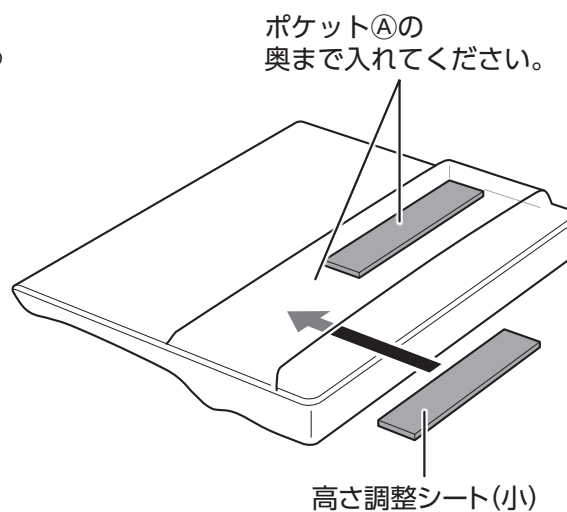
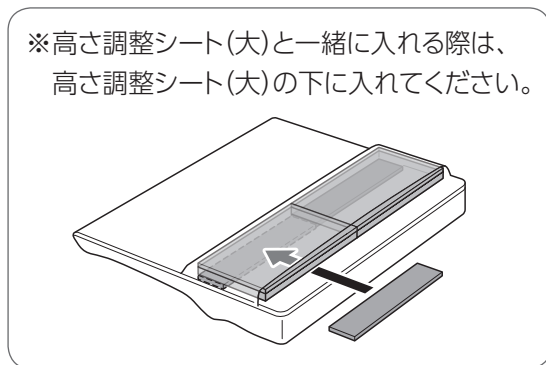
① 頭全体の高さ調整

高さ調整シート(大)を入れることで、頭全体の高さを高くすることができます。



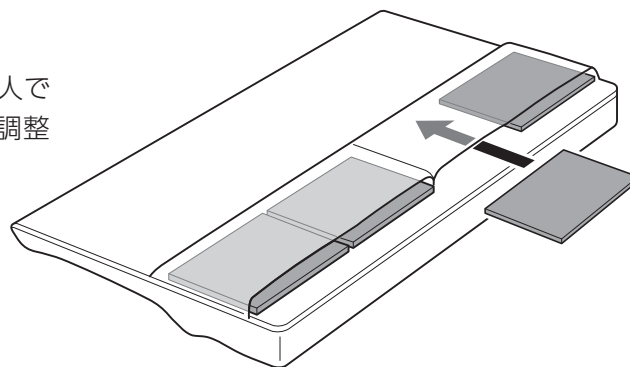
② 首(けいつい)の高さ調整

高さ調整シート(小)を入れることで、首(けいつい)の高さを高くすることができます。



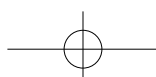
③ ダブルの場合の高さ調整

ポケットが左右に2つに分かれています。二人でご利用の場合、それぞれのお好みの高さに調整してください。



⚠ ご使用時の注意

- 使い始めに肩や首に違和感を感じる場合があります。その場合は、短時間のご使用から始められることをお勧めします。
- ご使用の際は、カバーをかけてください。





お手入れについて

本体

- ピロー本体（ウレタンフォーム）や高さ調整シートは水洗いできません。汚れがついた場合は、水で濡らした布をかたく絞り、たたくように汚れを落とし、陰干ししてください。洗剤はご使用にならないください。
- 干す際には、直射日光を避け、風通しのよい日陰で干してください。

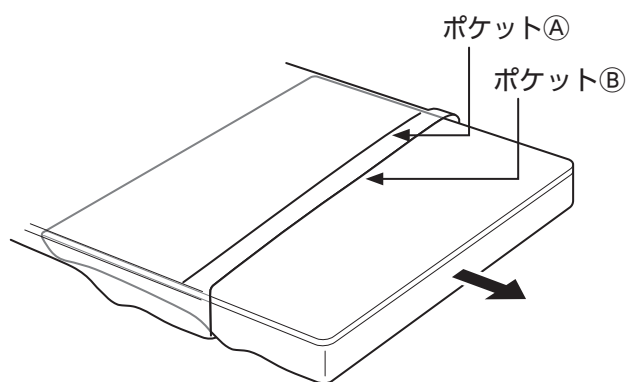


カバー

- アウターカバー・インナーカバーは、取り外してご自宅で洗濯できます。

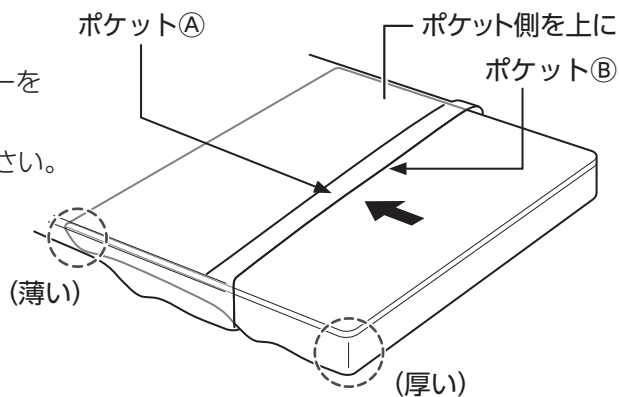
● インナーカバーの取り外し

ポケット⑧を広げ、本体を取り出します。

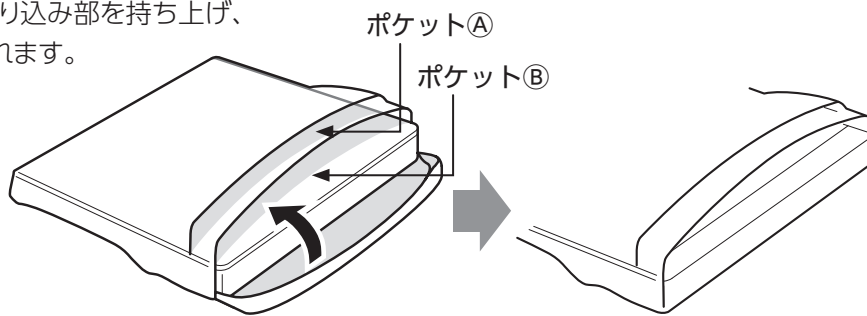


● インナーカバーの取り付け

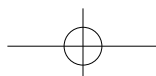
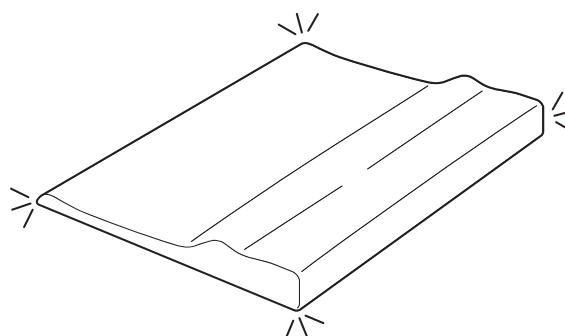
- ① ポケット側が上向きになるようインナーカバーを置き、ポケット⑧を広げて本体を挿入します。その際、本体は凹凸がある面を下にしてください。



- ② インナーカバーの折り込み部を持ち上げ、ポケット⑧の中に入れます。



- ③ 本体を入れたら、ひっくり返して凹凸がある面を上にし、インナーカバーの四隅を合わせます。



よくあるご質問

Q 本体のウレタンフォームや高さ調整シートは洗濯できますか？

A 洗濯できません。水で濡らした布をかたく絞って、たたくように汚れを落としてください。その後陰干しを十分してください。洗剤は、素材を傷める可能性がありますので使用しないでください。

Q お手入れ方法を教えてください。

A 本体は直射日光を避け、風通しのよい日陰で干してください。アウターカバー、インナーカバーはご自宅で洗濯できます。

Q ウレタンフォームが変色しているのは品質上問題ないですか？

A ウレタンフォームは紫外線や空気中の窒素酸化物により、徐々に黄色く変色しますが、品質には問題ありません。

Q 凹みの戻り具合が悪い？

A 気温の影響で凹みの戻り具合が悪くなる可能性があります。凹みの程度にもよりますが、暖かい部屋で陰干しすると凹みが戻りやすくなります。

Q ピローの耐久性を教えてください。

A 使用状況により反発性能は徐々に弱くなりますが、寝心地に大きな影響はありません。

Q カラダに何か効果はありますか？

A 睡眠中、寝返りを打つなどのカラダの様々な姿勢の変化に対応して形状が変化することで、知らず知らずのうちに首、肩、背中などカラダの局所に負担がかかりすぎるのを防ぎます。そのため、気持ちよく睡眠していただけます。

Q カラダに馴染むまでどれぐらい時間がかかりますか？

A 個人差があります。使い始めは初めての感覚で首や肩などに違和感を感じるかもしれません。ご使用を続けていただくと、ご自身のカラダに馴染み、寝心地も良くなってきます。

Q 電気毛布(床暖房)と一緒に使えますか？

A ご使用になれます。電気毛布に直接触れて熱いと感じない設定温度で、就寝時(10時間以内が目安)にご使用になる限り、品質に問題ありません。

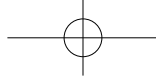
※ ご使用の際には電気毛布の取扱説明書もあわせてご確認ください。電気毛布表面温度が40度を超えない範囲でご使用ください。

Q UVランプ付の布団用の掃除機は使用できますか？

A アウターカバーの上から、ご使用になれます。
※ インナーカバーやウレタンフォームの表面には直接掃除機をあてないでください。

Q 布団乾燥機は使えますか？

A ご使用できません。



●廃棄に関して、廃棄する地域の行政・自治体の指示に従い、適切な方法で廃棄してください。

仕様

※インナーカバーは本体に装着されています。

| | |
|-----|--|
| サイズ | シングル：(約)縦 680mm × 横 900mm × 最大高さ 90mm (高さ調整シート含まず) セミダブル：(約)縦 680mm × 横 1150mm × 最大高さ 90mm (高さ調整シート含まず) ダブル：(約)縦 680mm × 横 1400mm × 最大高さ 90mm (高さ調整シート含まず) |
| 重量 | シングル：約 1.4kg (高さ調整シート含まず) セミダブル：約 1.7kg (高さ調整シート含まず) ダブル：約 2.1kg (高さ調整シート含まず) |
| 材質 | 本体：ウレタンフォーム インナーカバー：ポリエステル 100% アウターカバー：表側生地：ポリエステル 70%、レーヨン 30% 側面・裏側メッシュ生地：ポリエステル 100% 高さ調整シート：ウレタンフォーム |
| 製造国 | 本体・高さ調整シート：日本製 アウターカバー・インナーカバー：中国製 |

保証書 / 無料交換規定 ※交換は同一商品に限ります。 【品名:トゥールースリーパー セブンスピロー】

この度は当社商品をお買い上げいただき誠にありがとうございます。
 この保証書は、保証期間中にトゥールースリーパーの素材の劣化により、深さ2cm以上の明瞭な凹みが復元しない場合に適用されます。
 このような不具合がご購入日より1年以内に起こった場合、下記欄の無料交換規定にしたがって無償にて商品を交換させていただきます。
 この製品が、万一保証期間内に交換が必要になりました場合は、**ショップジャパン カスタマーサービスセンター**にご連絡願います。

- 取扱説明書・本体貼付ラベル等の注意書に従った使用状態で深さ2cm以上の明瞭な凹みが復元しない場合は保証期間内に限り無償交換いたします。
 - 保証期間内でも次の場合には有料交換となります。
 - (イ) 本書の提示がない場合。
 - (ロ) お買い上げ明細書がない場合および本書の字句を書替えられた場合。
 - (ハ) 使用上の誤り、または不当な修理・改造による凹み。
 - (ニ) お引渡し後の輸送・落下・水ぬれ等による凹み。
 - (ホ) 火災・公害・異常電圧および地震・落雷・風水害・その他の天変地異による凹み。
 - (ヘ) 過酷な条件のもとで使用されて生じた凹み。
 - (ト) 故障の原因が本製品以外にある場合。
 - (チ) 付属品などの消耗品の交換。
 - (リ) 車輻船舶などに搭載されて生じた凹み。
 - (ヌ) 一般家庭用以外の用途(業務用など)で生じた凹み。
 - (ル) 取扱説明書・本体貼付ラベル等の注意書を守られない場合の凹み。
 - (ヲ) 通常の範囲内の軟化現象、または体圧分散性能を損なわない程度の復元機能の低下の場合。
 - (ワ) 焦げや切傷を含めた物理的損傷を被った場合。
 - (カ) 著しい汚損または不衛生状態にある場合。
- 交換のため商品を返送される際に発生する送料はお客様のご負担となります。
 - 本製品の故障に起因する付随的損害については責任を負いかねます。
 - 保証に関してご不明の点がありましたら、当社カスタマーサービスセンターにお問い合わせください。
 - 本書は日本国内においてのみ有効です。
 - 本書は再発行いたしませんので大切に保管してください。

この保証書は、本書に明示した期間、条件のもとにおいて無料交換をお約束するものです。
 したがって、この保証書によってお客様の法律上の権利を制限するものではありませんので、
 保証期間経過後の交換などについてご不明な点がありましたら下記の当社カスタマーサービスセンターにお問い合わせください。

ご購入日： 年 月 日

保証期間：ご購入日より 1年間

お問い合わせ

24時間・365日受付

ショップジャパン カスタマーサービスセンター

0120-096-013

FAX 0120-700-037 E-MAIL info@shopjapan.co.jp



株式会社 オークローンマーケティング

〒461-0005 愛知県名古屋市中区東桜1-13-3 NHK名古屋放送センタービル14F

正規販売元 ショップジャパンはトゥールースリーパー セブンスピローの正規販売元です。

管理番号：TR7P20190604T4-01

