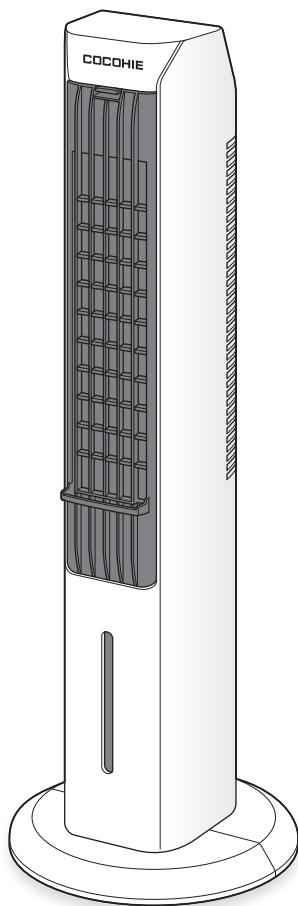


ここひえ タワー 取扱説明書 保証書付

COCOHIE



2023年12月発行 (1)

このたびは「ここひえ タワー」をお買い上げいただき、誠にありがとうございます。

- 本製品はこの取扱説明書をよくお読みになり、正しくご使用ください。
- ご使用前に必ず3ページ「安全にお使いいただくために」をお読みください。
- 取扱説明書および保証書は大切に保管し、必要な時にご利用ください。

はじめに

このたびは「ここひえ タワー」をお買い上げいただきまして、誠にありがとうございます。
本製品を安全にお使いいただくための注意事項や使用方法を記載しています。
ご使用になる前に必ずお読みください。また、取扱説明書および保証書は大切に保管し、
必要な時にご利用ください。(保証書は裏表紙にあります)


もくじ


| | |
|--------------------|----|
| はじめに..... | 2 |
| もくじ..... | 2 |
| 安全にお使いいただくために..... | 3 |
| 各部の名称..... | 6 |
| 設置方法と持ち方..... | 7 |
| 組み立てる..... | 8 |
| 使い方..... | 10 |
| フィルター交換..... | 13 |
| お手入れ..... | 14 |
| 保管・廃棄方法..... | 15 |
| 仕様..... | 15 |
| 保証とアフターサービス..... | 16 |


安全にお使いいただくために


ご使用になるお客様や他の人が、安全にお使いいただくために重要な内容を記載しています。ご使用の前に次の内容をよくお読みいただいた上、正しくお使いください。誤った取り扱いをした時に生じる危険とその程度を、次の表示で区分して説明します。

〈表示の説明〉

 **警告** 「死亡または重傷などを負う可能性が想定される」内容

 **注意** 「人が傷害を負う可能性および物的損害が想定される」内容

 してはいけない「禁止」内容です。

 実行しなければいけない「指示」内容です。

■ 本体の取り扱いについて



電源プラグ
をコンセント
から抜く

下記のような場合は、直ちにご使用を中止し、直ちに電源プラグを抜き、裏表紙のカスタマーサービスに連絡する。

そのまま使い続けると、感電・火災・ヤケド・ケガ・故障の原因になります。

- 異常を感じた場合／水濡れした場合／こげくさい臭いや煙が出た場合／部品が破損または紛失した場合／異常な音がする／本体や電源プラグが変形したり、異常に熱い／電源コードの断線や接触不良の場合／電源を入れても運転しない時がある



電源は AC100V 50/60Hz の家庭用コンセントを使用する。

火災や故障の原因になります。

電源プラグや電源コードは、定期的に乾いた布でホコリを拭き取る。

そのままご使用を続けると、火災の原因になります。



タコ足配線をしない。



使用前に必ず点検をする。

破損、割れ、亀裂、不具合などがある場合は直ちに使用を中止し、裏表紙のカスタマーサービスにご連絡ください。そのままご使用を続けると感電・火災・ケガの原因になります。

延長コードは定格を守って使用する。

延長コードが異常発熱し、発火する恐れがあります。

外出等で長時間ご使用にならない時は、電源プラグをコンセントから抜く
思わぬ事故の原因になります。

電源プラグや電源コードは、根元まで確実に差し込む。

不完全な差し込みのままご使用を続けると、感電・火災・動作不良の原因になります。

警告

安全にお使いいただくために

警告



発熱器具や引火性のもの（殺虫剤、スプレー缶、ガソリン、ベンジン、シンナー）の近くで使用しない。
爆発や火災の原因になります。

電源コードを無理に曲げたり、ねじったりしない。

火災や故障の原因になります。

特に電源コードつけ根部は鋭角に曲げたりねじったりしない。また、以下にも注意する。

- ・傷つける ・濡らす ・加工する
- ・ドアなどで挟む ・引っ張る
- ・本体を載せる・重いものを載せる
- ・本体に巻き付ける ・束ねたまま使用する
- ・熱器具や火気に近づける
- ・テーブルなどに引っ掛ける



分解禁止

お客様自身による分解、改造、修理、交換は絶対にしない。

火災・ケガの原因になります。



水タンクに水が入っている状態で移動しない。移動するときはプラグを抜き、ゆっくり移動する。

感電・火災・水もれの原因になります。

吸気口や吹出口を覆わない。

故障や火災の原因になります。



吸気口や吹出口、本体内部に指や金属物などの異物を入れない。

ケガ・感電の原因になります。



本製品を水につけたり、濡らさない。

感電・故障・ケガの原因になります。



水濡れ禁止



浴槽、シャワー及び水泳プールの周辺など水のかかりやすい場所で使用しない。

感電や故障の原因になります。



濡れた手で電源プラグを抜き差ししたり、本体を触らない。



濡れ手禁止

故障や感電の原因になります。

注意



取扱説明書で指示されている部品（当社が推奨または販売している部品）以外は使用しない。

故障・ケガの原因になります。

本製品を次のような場所で使用しない。

感電・故障・火災の原因になります。

- 高温多湿や低温になる場所
- 油、ホコリ、薬品がかかる場所
- 車内や屋外
- 雨や水がかかる場所
- 火の近くや引火性のガスのある場所
- 直射日光が当たる場所
- 不安定な場所
- 暖房機器などの温風が当たる場所
- 人がよく通る場所
- 小さなお子様やペットの手の届く場所
- 水に弱い壁や家具の近く
- 家電やパソコンなどの近く

製品の上に物を置かない。

発煙発火の原因になります。



台座の組立時や、給水、清掃、フィルターの交換時は、電源プラグを抜く。

故障や感電の原因になります。

フィルターは定期的に清掃し、汚れや水垢を除去する。

異臭や性能低下の原因になります。

給水タンクの水は、水道水を使用する。

雑菌が繁殖し異臭の原因になります。

給水タンクや本体内部は、常に清潔にする。

悪臭の原因になります。

お手入れは定期的に行う。

「お手入れ」にしたがってお手入れをしてください。汚れがひどくなると、火災や故障の原因になります。



使用するときには必ずフィルターを取り付ける。

フィルターなしで運転すると、床に水が漏れる恐れがあります。

水平な安定した場所に設置する。
落下や転倒や水漏れの原因になります。

お子様やペット（動物）の手の届かないところに保管し、誤って製品に触れたり操作することがないように注意する。

小さなお子様やペットに使用する場合は、監視の下使用する。
思わぬ事故の原因になります。

フローリングなど水濡れに弱い床の上で使用するときには、吹き出し口の下にビニールシートを敷いて使用する。



補助を必要とする人やお子様単独で使用させない。

本体を傾けたり、上下逆にしない。
本体内部の水がこぼれ、感電・故障の原因になります。

水に弱い家電製品や家具、ミストが付着して困るものは本体のミストが届く距離に置かない。



MAX 線を超えないように給水する。
溢れて故障の原因になります。



ぶつけたり、重いものを上に載せたり、無理な力を加えない。また、無理に部品を引っ張るなど、乱暴に扱わない。
破損し、感電・火災・事故の原因となります。

電源プラグを抜く時は、電源コードを引っ張って抜かない。
思わぬ事故や故障の原因になります。

市販のタイマーや遠隔操作システムと組み合わせて使用しない。
故障や事故の原因になります。

家庭用なので、業務用として使用しない。
故障の原因になります。保障の対象になりません。

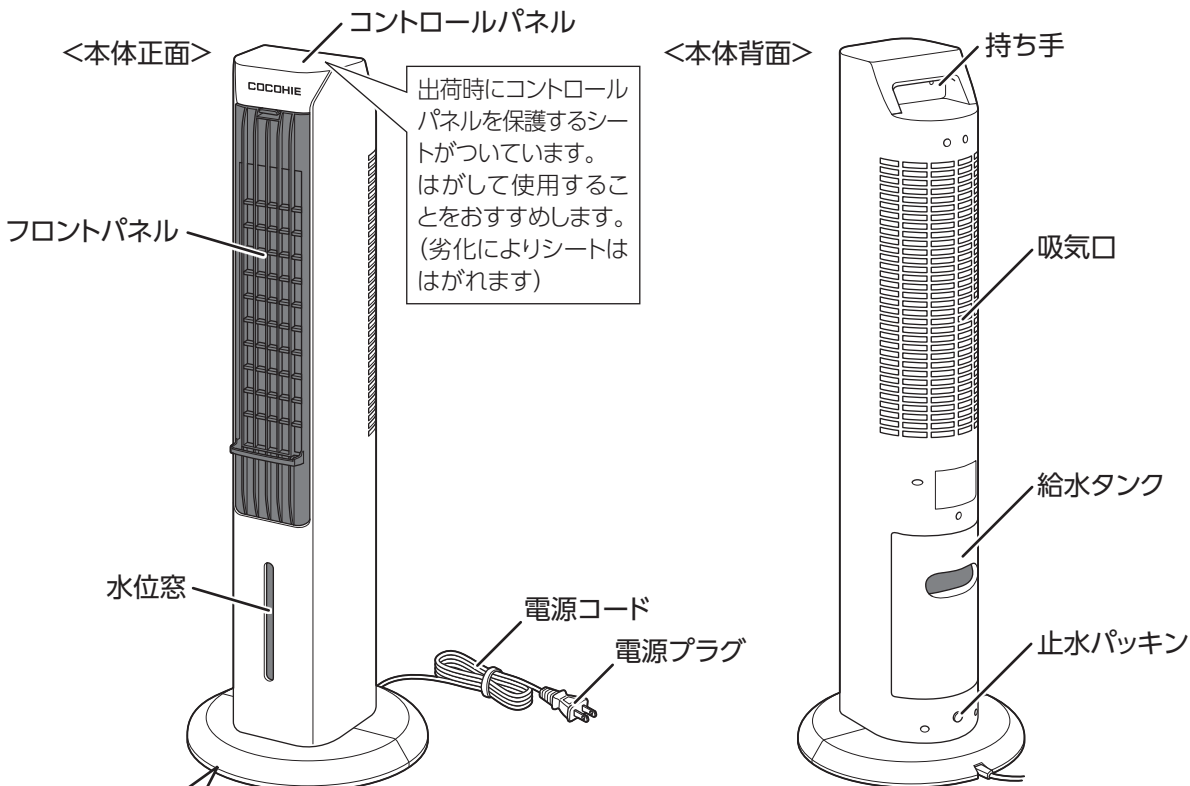
風を長時間、体に当てない。
健康を害する恐れがあります。

首振り運転中、本体の周辺に回転の妨げになる物を置かない。
物損や故障の原因になります。

各部の名称

はじめに、本体とすべての付属品がそろっていることを確認してください。

● 本体×1



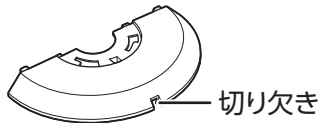
梱包時は装着されていません。

● 台座(前側)×1



裏側に赤い●印があるのが前側です。

● 台座(後側)×1



コードを通すための切り欠きがあるのが後側です。

● 取扱説明書(本書)×1

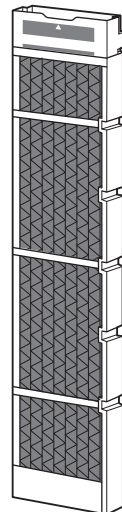
重要

水を使った検査をしておりますので、本体や給水タンク、フィルターなどに水滴がついている場合がありますが、そのままご使用いただけます。

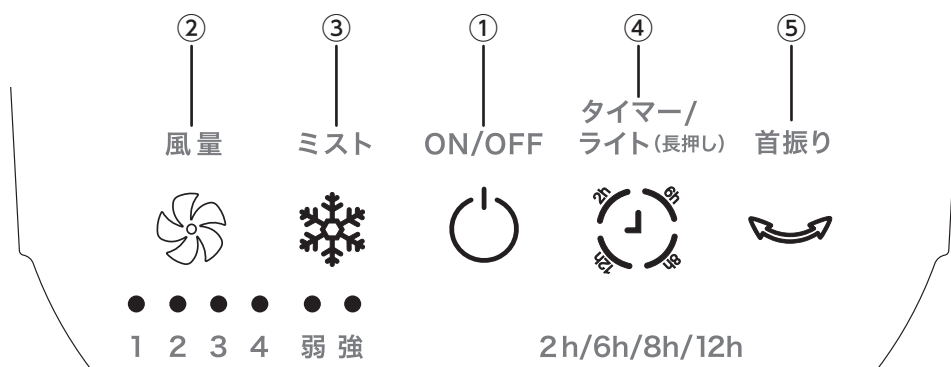
● フィルター×1






(消耗品)

フロントパネル内側に装着されています。



コントロールパネル部



| | | | |
|---|--|--------------|---|
| ① | ON/OFF  | 電源ボタン | ボタンを押すたびに電源のオン/オフを切り替えます。 |
| ② | 風量  | 風量ボタン | 風量を4段階で調整します。 電源を入れた直後は、風量が強い4に設定されています。 |
| ③ | ミスト  | ミストボタン | ミストの量を調整します。 (強・弱・なしの3段階設定) |
| ④ | タイマー/ ライト(長押し)  | 切タイマー ボタン | 2・6・8・12時間で電源が切れるまでの時間を選択できます。 |
| | | ライトボタン | ボタンを長押しすることで、ライトの点灯・消灯を行います。 |
| ⑤ | 首振り  | 首振りボタン | ボタンを押すたびに、首振り機能のオン/オフを切り替えます。 |

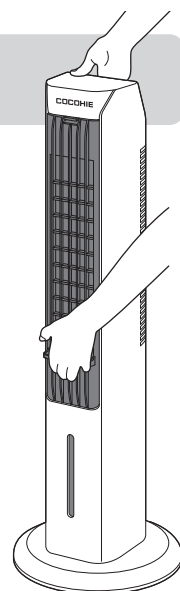
設置方法と持ち方

設置について

- 水平で安定した床の上に置いて使用してください。
- 設置するときは、必ず台座を取り付けてください。

持ち方について

- 電源をオフにして、電源プラグをコンセントから抜いて移動させてください。
- 背面の持ち手を持ち、もう片方の手をフロントパネルの下にを持ち、ゆっくり移動させてください。
- 電源コードをひっかけたり、踏まないように注意してください。



組み立てる

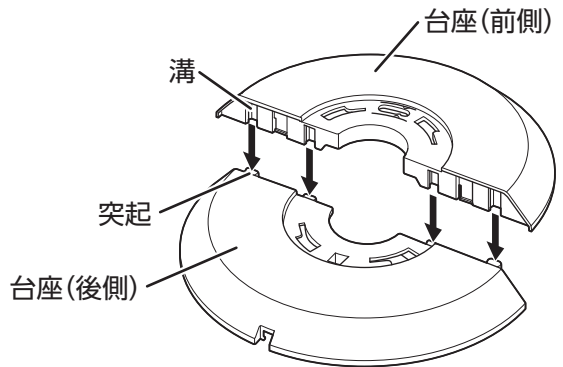
本体を設置するときは、必ず台座を取り付けてください。

注意

! 組み立て時は、電源プラグを抜く。

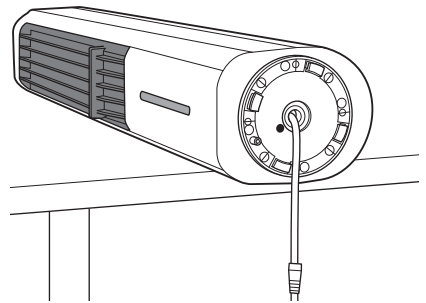
1 台座を組み立てる。

- ① 突起がある台座（後側）を下に置き、
- ② 台座（前側）の溝を突起に合わせ、上から差し込みます。

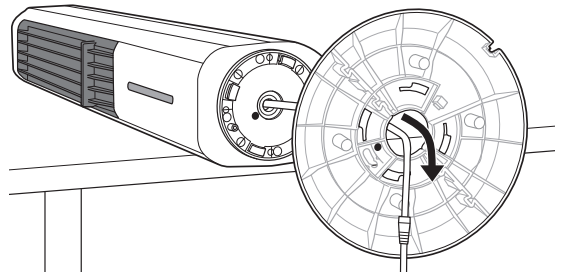


2 本体を机などの上に横向きに置く。

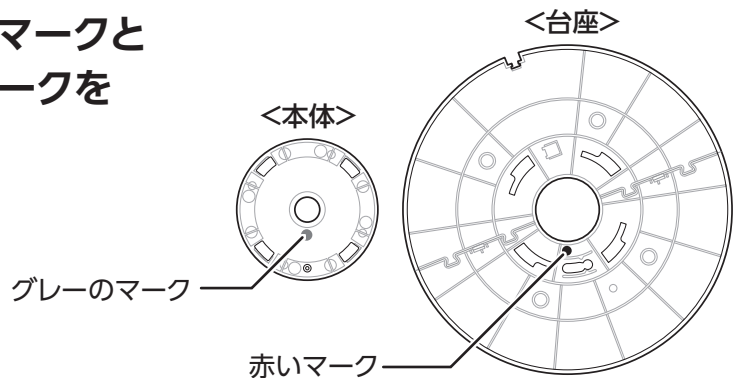
作業がしやすいように底面を少し机の端から出しておきます。



3 電源コードを台座の中央の穴に通す。

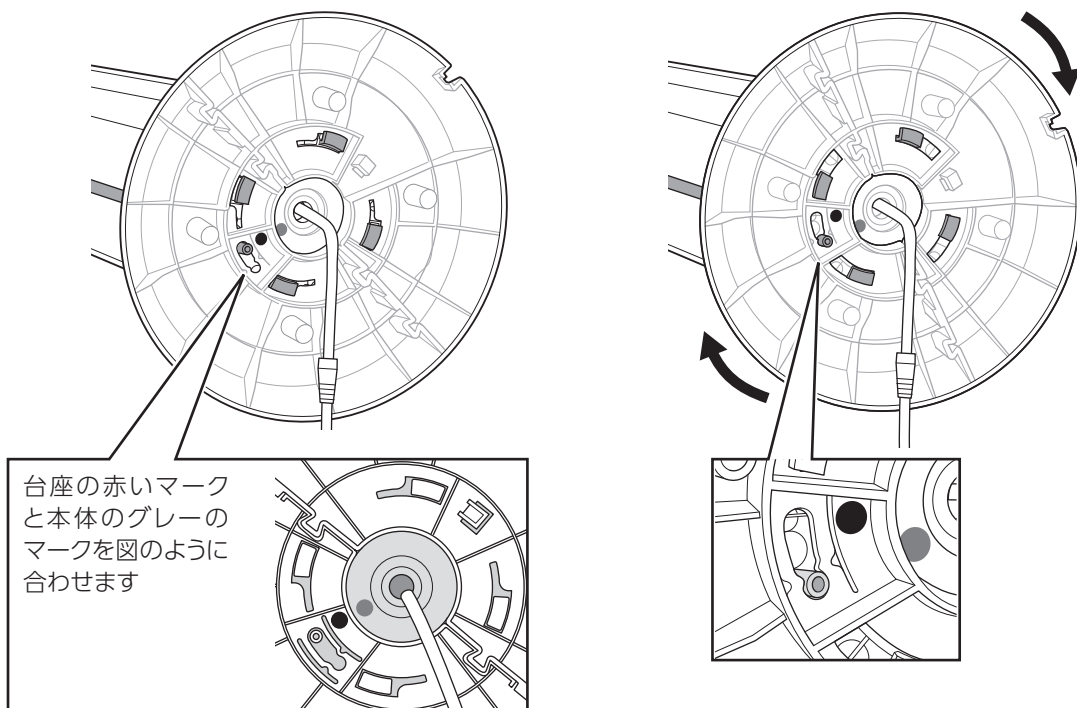


4 本体底面のグレーのマークと台座の裏面の赤いマークを合わせる。



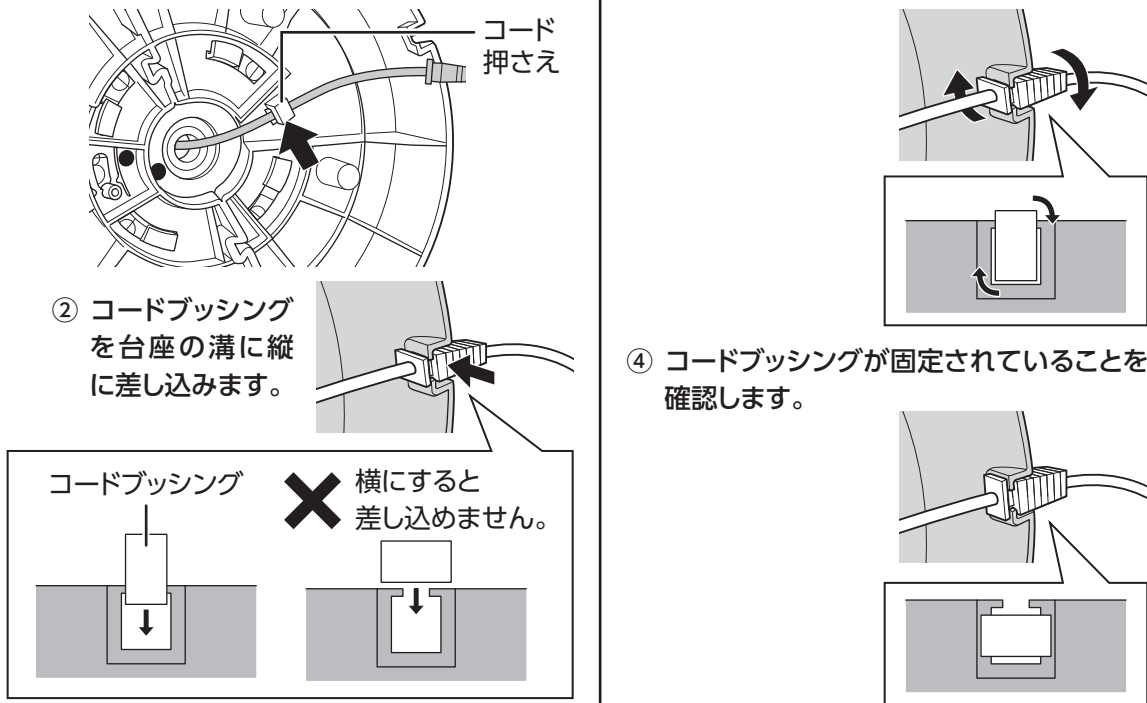
5 本体底面に台座を取り付ける。

- ① 底面の突起を台座の穴に差し込みます。
- ② 台座を時計回りに回転させてロックします。



6 配線をコード押さえに通し、コードブッシングをはめ込む。

- ① 配線をコード押さえに通します。
- ② コードブッシングを台座の溝に縦に差し込みます。
- ③ コードを回転して固定します。
- ④ コードブッシングが固定されていることを確認します。



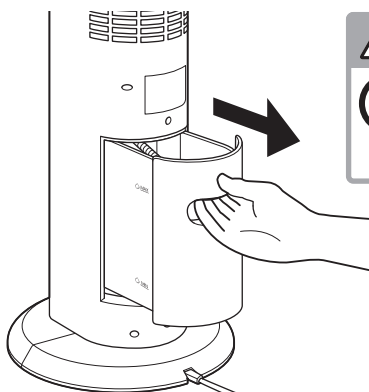
使い方

1 台座を取り付けた本体を、安定した場所に設置する。

(7 ページも参照ください)

2 給水タンクに水を入れる。

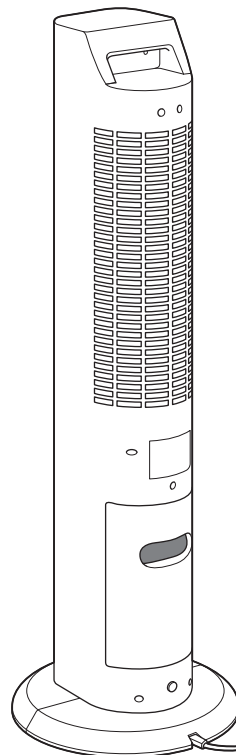
① 給水タンクを引き出します。



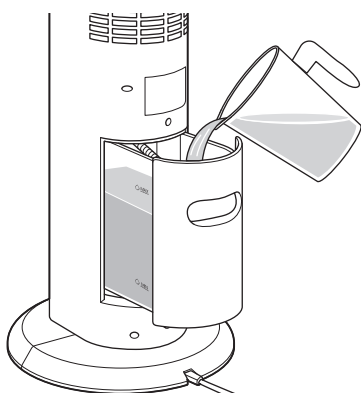
⚠ 注意

給水タンクは外れないので無理に引っ張らない。

③ 給水タンクをゆっくり戻します。



② 給水タンクに水道水を入れます。



🙏 お願い

水はMIN線以上入れてください。
水が少ないとミストを噴射することができません。

⚠ 注意

- 水はMAX線(2.6L)以上入れない。
- 給水タンクはゆっくり出し入れする。水があふれる恐れがあります。

必ず水道水をご使用ください。

以下の水は使用しないでください。

- 浄水器の水 ● アルカリイオン水
- ミネラルウォーター ● 井戸水
- アロマオイルを入れた水

カビや雑菌が繁殖する原因となります。

3 電源プラグをコンセントに差し込む。


電源プラグを差し込むと、コントロールパネルが一瞬光り、ピッと音がします。

重要

安全のため、フロントパネルを外すと電源がオフになります。

再度フロントパネルを取り付けると、コントロールパネルが一瞬光り、ピッと音がします。


4 電源を入れて使用する。

- ① ON/OFF ボタン () を押します。

電源を入れた直後は、風量4に設定されています。



- ② 風量を調整します。

風量ボタン () を押してお好みの風量に合わせます。


ボタンを押すたびに風量が切り換わります。

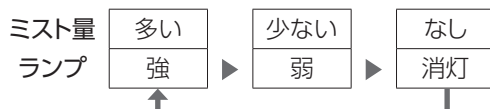


電源を入れた直後は「4」に設定されています。



- ③ ミスト機能を使用します。

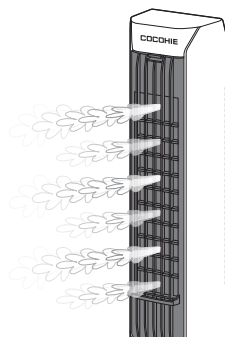
ミスト () ボタンを押すたびにミスト量を調整します。



電源を入れた直後は「強」に設定されています。

給水タンクの水が少なくなるとミストランプが自動で消灯しミスト機能が停止します。

電源をオフにし、給水タンクに水を入れ電源をオンにしてください。



注意



水に弱い家電製品や家具やミストが付着して困るものは本体のミストが届く距離に置かない。



フィルターは必ずつける。
水滴が床に落ちる恐れがあります

お願い


製品の特性上、本体から水滴が床に落ちる場合があります。本体の前にビニールシートを敷くなどの対策を行ってください。

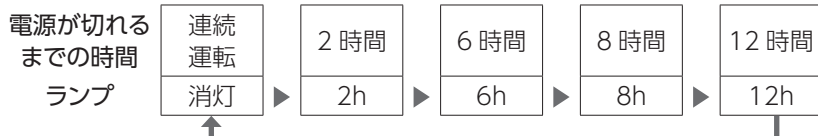
5 電源を切る。

ON/OFF ボタン () を押すと、運転が止まります。

使い方 (続き)


切タイマーを使う

切タイマー／ライトボタン () を短く押すと、オフタイマーを設定できます。
ボタンを押すたびに電源が切れるまでの時間を設定できます。




ライトを消す

最初の設定はライトが点灯になっています。

切りタイマー／ライトボタン () を長押しすると、コントロールパネルのライトが消灯します。
もう一度長押しするとライトが点灯します。



首振り機能を使う

首振りボタン () を押すと、本体が回転します。

フィルター交換

フィルターは消耗品ですので異臭が気になる時はフィルターの交換を推奨します。使い続けて消耗してくるとカルキなどの付着により変色したり、臭いがする場合がございます。

● 清掃しても汚れや臭いが気になる場合や、カルキが付着して変色したり硬くなった場合は、以下の手順で交換してください。

⚠ 注意

❗ 使用直後はフロントパネルやフィルターに水滴が付着しているので、ミスト機能をオフの状態に運転し、乾燥させる。

水滴が床に落ちる恐れがあります。

フィルター交換時は、電源プラグを抜いて電源をオフにする。

■ フィルターの取り外し方法

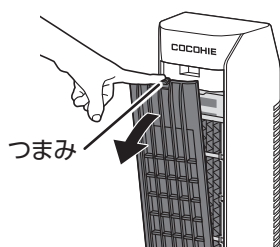
- 1 ミスト機能をオフにして運転させ、フィルターを十分に乾燥させる。

フィルターが湿っていると、フィルター交換時に水がこぼれる恐れがあります。

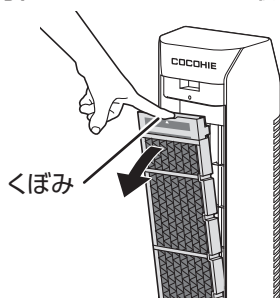
- 2 乾燥後、電源プラグを抜く。

- 3 フィルターを取り外す。

- ① フロントパネルのつまみを下に押しながらパネルを手前に引いて、フロントパネルを取り外します。

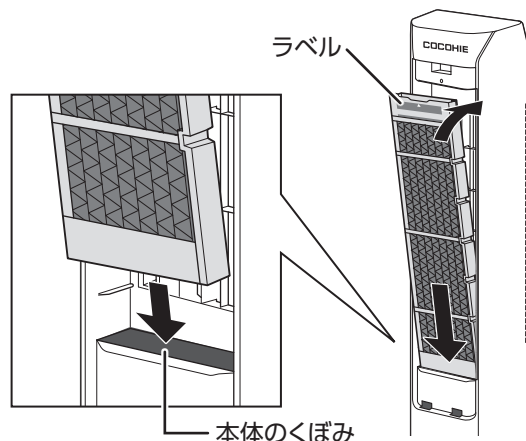


- ② フィルター上部のくぼみに指を入れて前に引いて、フィルターを取り外します。

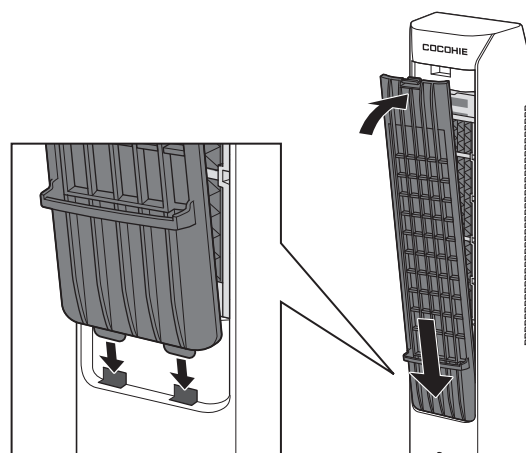


■ フィルターの取り付け方法

- 1 フィルターのラベルを手前に向け、本体のくぼみにフィルターを差し込み、本体側に押し付けて取り付ける。



- 2 フロントパネルの突起2か所を本体の凹部に差し込み、本体側に押し付けてカチッと音がするまで押す。



お手入れ

! 注意

! **お手入れをする時は、電源プラグを抜く。**
故障や感電の原因になります。

本体と給水タンク

乾いた布で拭きます。

汚れがひどい場合は、かたく絞った布で拭いてください。洗剤は使用しないでください。

給水タンクは、取り外しできないため清潔な布などを使用して中の水に浸し、水分を吸い取ってください。

本体内部とフィルターのお手入れ

フィルターは月一回を目安にお手入れしてください。

フィルターの取り付け・取り外し方法は 13 ページを参照してください。

! 注意

! **使用直後はフロントパネルやフィルターに水滴が付着しているので、ミスト機能をオフの状態に運転し、乾燥させる。**
水滴が床に落下する恐れがあります。

フィルターを取り外すときは、電源プラグを抜いて電源をオフにする。

フィルターに付いたホコリは掃除機などで吸い取ります。

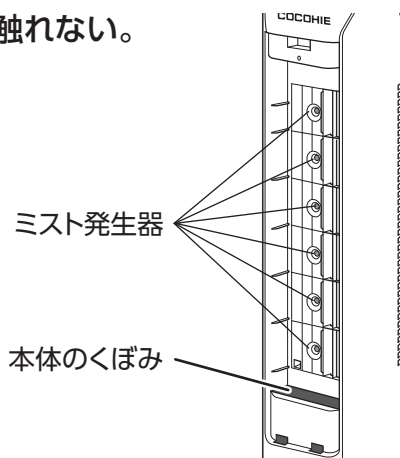
汚れがひどい場合は水洗いをしてください。

本体内部や本体のくぼみは、乾いた布で拭いてください。

汚れがひどい場合は、硬く絞った布で拭いてください。洗剤は使用しないでください。

! 注意

⊘ **本体内部のミスト発生器には触れない。**
故障の原因になります。



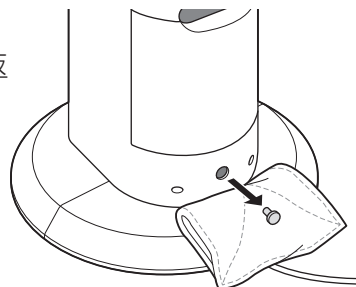
保管・廃棄方法

■保管について

- 長期間保管するときは、水タンクを空にした後、1時間以上使用して、製品を十分に乾燥させてください

水タンクに残った水は、清潔な布などで水分を吸い取ってください。
また、製品背面の止水パッキンを外し、製品内部に溜まった水を抜いてください。

このとき、床に水が漏れる恐れがあるので、布を敷いてください。
(水が出ない場合もあります)



- 子どもや監督が必要な人の手の届かない、落下しにくい安全で乾燥した場所に保管してください。
次のような場所には保管しないでください。
 - ・ 極端に高温、低温になる場所
 - ・ 野外や直射日光のあたる場所
 - ・ ホコリや湿気の多い場所
 - ・ 油煙や湯気のあたる場所
 - ・ 熱源器や火のそば
 - ・ お子様、ペットの手の届く場所
 - ・ 有害物質の近く

■廃棄について

本製品を廃棄する時は、地方自治体の条例または規則に従って処分してください。

仕様

| | |
|------------|-----------------------------------|
| 製品名 | ここひえタワー |
| 型名 | 21050-1 |
| 電源 | AC100V 50/60Hz |
| 定格入力 | 60W |
| 外形寸法 | (約) 幅 300mm × 奥行 300mm × 高さ 934mm |
| 質量 | 約 4.8kg |
| 電源コード長 | 約 1.7m |
| タンク容量 | 約 2.6L |
| 有効タンク容量* | 約 2.4L |
| 首振り角度 | 約 60 度 |
| ミスト持続時間の目安 | ミスト強：約 5 時間、ミスト弱：約 8 時間 |
| 原産国 | 中国 |

※ 実際に使用できるタンクの最大容量

保証とアフターサービス

不具合に関するご相談ならびにご不明な点は、下記のカスタマーサービスセンターまでお問い合わせください。

保証書

【品名：ここひえ タワー】

この度は当社商品をお買い上げいただき誠にありがとうございます。
この保証書は、保証期間中に不具合や故障が発生した場合、下記の無料交換・修理規定にしたがって無償にて交換・修理を行うことをお約束するものです。
この製品が、万一保証期間内に不具合や故障が発生した場合は、**ショップジャパン カスタマーサービスセンター**にご連絡願います。
保証期間内に限り無料で交換・修理をさせていただきます。
※交換・修理をご希望される場合、本書とお買い上げ証明(お買い上げ明細書、レシート、領収書など)の提示が必要となりますので、
保証書とお買い上げ証明を大切に保管してください。

お客様ご氏名： _____ 様 ご購入日： _____ 年 月 日

お客様ご住所： 〒 _____ 保証期間：ご購入日より 1 年間

お客様電話番号 (購入時)： _____

この保証書は、本書に明示した期間、条件のもとにおいて無料で交換・修理をお約束するものです。したがって、この保証書によってお客様の法律上の権利を制限するものではありませんので、保証期間経過後の交換や修理などについてご不明な点がありましたら下記の当社カスタマーサービスセンターにお問い合わせください。

無料交換・修理規定

- 取扱説明書・本体貼付ラベルなどの注意書に従った使用状態で不具合が生じた場合は保証期間内に限り無料交換・修理いたします。
(イ) 本書の提示がない場合。
(ロ) 本書がない場合および本書の字句を書き替えられた場合。
(ハ) 使用上の誤り、または不当な修理・改造による故障および損傷。
(ニ) お引き渡し後の輸送・落下・水ぬれなどによる故障および損傷。
(ホ) 火災・公害・異常電圧および地震・落雷・風水害・その他の天変地異による故障および損傷。
- 保証期間内でも次の場合には有料交換または有料修理となります。
(ヘ) 過酷な条件のもとで使用されて生じた故障および損傷。
(ト) 故障の原因が本商品以外にある場合。
(チ) 付属品などの消耗品の交換。
(リ) 車輛船舶などに搭載されて生じた故障および損傷。
(ヌ) 一般家庭用以外の用途(業務用など)で生じた故障および損傷。
(ル) 取扱説明書に記載された内容を守られない場合の故障。
- 本製品の故障に起因する付随的損害については責任を負いけません。
- 保証に関して不明の点がありましたら、カスタマーサービスセンターにお問い合わせください。
- 本書は日本国内においてのみ有効です。
- 本書は再発行いたしませんので大切に保管してください。

アフターサービス

保証期間経過後の修理・交換につきましては、ご希望により有料で承ります。
ただし、故障の内容、不具合の状態、製品・部品の在庫状況などにより修理もしくは交換をお受けできない場合もございます。
有料修理・交換の内容につきましては、カスタマーサービスセンターにお問い合わせください。

お問い合わせ | ショップジャパン カスタマーサービス



商品の使い方やQ&Aはこちらから

ショップジャパン サポート



8:00
22:00

固定電話 **0120-096-072** 無料

携帯電話 **0570-096-230** 有料

FAX 0120-700-037 E-MAIL info@shopjapan.co.jp



株式会社 オークローンマーケティング

〒461-0005 愛知県名古屋市長区東桜1-13-3 NHK名古屋放送センタービル14F

正規輸入販売元 ショップジャパンはここひえ タワーの正規輸入販売元です。



フォローお願いします！ /
ショップジャパン公式アカウント

管理番号：CCHT20231227T1-01