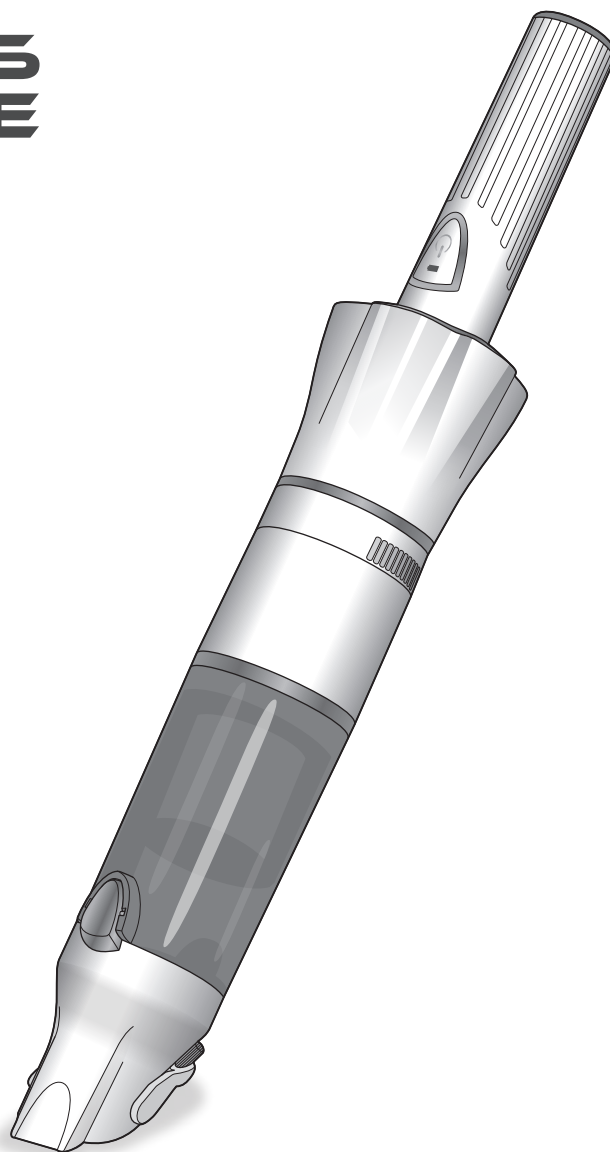




インビクタス ワン

取扱説明書 **保証書付**

 **INVICTUS
ONE**



2023年8月発行(4)

このたびは、「インビクタス ワン」
をお買い上げいただき、誠にあり
がとうございます。

- 本製品はこの取扱説明書をよくお読みになり、正しくご使用ください。
- ご使用前に必ず3ページ「安全にお使いいただくために」をお読みください。
- 取扱説明書および保証書は大切に保管し、必要なときにご利用ください。

もくじ

もくじ	2
安全にお使いいただくために	3
正しくお使いいただくために	5
各部の名称とセット内容	6
準備する	8
使用する	11
アタッチメントを用いて使用する	12
ペットのグルーミングに使用する	18
ゴミを捨てる	18
お手入れする	20
壁掛けホルダーの使い方	22
こんなときは	25
保管と廃棄について	26
仕様	27
保証書	28


安全にお使いいただくために

ご使用になるお客様や他の人が、安全にお使いいただくために重要な内容を記載しています。ご使用の前に次の内容をよくお読みいただいた上、正しくお使いください。

誤った取り扱いをしたときに生じる危険とその程度を、次の表示で区分して説明します。

〈表示の説明〉

 **危険** 「死亡または重傷を負う危険が差し迫って生じることが想定される」内容

 **警告** 「死亡または重傷などを負う可能性が想定される」内容


 **注意** 「人が傷害を負う可能性および物的損害が想定される」内容

 してはいけない「禁止」内容です。

 実行しなければいけない「指示」内容です。

■ 本体の取り扱いについて

 **警告**


 **使用前に必ず点検をする。**
破損、割れ、亀裂、不具合などがある場合は直ちに使用を中止し、裏表紙のカスタマーサービスセンターにご連絡ください。そのまま使用し続けると感電・火災・ケガの原因になります。


正しく組み立てた状態で使用する。

小さいお子様やペット（動物）の手の届かないところに保管する。
思わぬ事故やケガの原因になります。

充電が完了したら、充電アダプターをコンセントから抜く。
感電、火災、故障の原因になります。


お子様や監督が必要な人が使用する場合は、必ず使用方法を正しく理解している方が付き添って使用する。
思わぬ事故やケガの原因になります。

 **お客様自身による分解、改造、修理は絶対にしない。**
火災、ケガなどの原因になります。


 **小さいお子様の近くでは使用しない。**
思わぬケガや事故の原因になります。

高温の場所（40℃以上）や火気近くでは使用しない。
火災の原因になります。


飲酒時や医薬品を服用しているときは使用しない。
思わぬ事故やケガの原因になります。

 **無理な力を加えない。また、無理に部品を引っ張るなど、乱暴に扱わない。**
破損し、感電・火災・事故の原因になります。

取扱説明書で指示されている部品、当社が販売している付属品・別売品以外は使用しない。また、本製品の部品を他の製品に流用しない。
故障やケガの原因になります。

 **使用中または充電中に下記のようなことが起こった場合は、直ちにご使用を中止し、充電アダプターをコンセントから抜き、裏表紙のカスタマーサービスセンターに連絡する。**

- そのまま使用し続けると、感電、火災、やけど、ケガ、故障の原因になります。
- ・充電が完了しているのに、電源ボタンを押しても運転しない
 - ・異常を感じた
 - ・使用中・充電中にこげくさい臭いや煙が出た
 - ・使用中・充電中に充電アダプターのコードの一部が異常に熱くなった
 - ・充電アダプターのコードに触れたり折り曲げたりすると電源が入ったり切れたりする
 - ・充電アダプターのコードの被覆が破損した
 - ・充電アダプターのプラグの金属部分が変形したり、著しく変色した
 - ・部品が破損または紛失した
 - ・充電アダプターのコードが洗剤や殺虫剤に浸った
 - ・運転中、異常な音がする
 - ・本体が変形したり、異常に熱い

 **本体を水洗いしたり、水につけない。**
感電や故障の原因になります。

安全にお使いいただくために (続き)

警告



使用中は、製品から離れない。
思わぬ事故やケガの原因になります。



水場使用
禁止

浴室などの水がかかる場所や湿気の多い場所、ぬれた床では使用しない。

本体内部まで水でぬれた場合は、裏表紙のカスタマーサービスセンターにご連絡ください。感電・火災の原因になります。



水ぬれ
禁止

本製品は、浴室の近く、湿気の多い場所、ぬれた床などで充電しない。

感電や故障の恐れがあります。



ゴミなどが詰まり、作動しなくなった場合は、電源スイッチを切ってゴミを取り除く。

そのまま使い続けると、故障や火災の原因になります。ゴミを取り除いてから、再度電源を入れてください。



下記のことを吸い込んだり、近くで使用したりしない。

火災・爆発・思わぬ事故の原因になります。

- ・たばこやマッチなど火気
- ・熱い灰
- ・ガソリンなどの引火性・可燃性の液体
- ・可燃性のガスや粉じん
- ・トナーなどの粉末

注意



以下のものを吸い込ませない。

- ・ガラス片、くぎ、硬貨など硬いものや尖ったもの、
 - ・洗剤など泡状なもの
- 破損し、感電・火災の原因になります。

本体を壁などに立てかけない。

本体が転倒してケガをしたり、床が傷つく恐れがあります。

多量の砂・小石などがある場所は掃除しない。また、濡れたものや水分を含むものは吸い込まない。

吸引力の低下や故障の原因になります。

吸込口をふさいだまま長時間使ったり、異物を挿入したままにしない。

モーターが発熱し、故障や事故の原因になります。

充電を使い切った状態で保管しない。

長期間保管するときは、定期的に充電してください。長期間充電をしないと、安全保護装置が働いて使用できなくなります。



階段で使用するときは、頭上や足元に注意する。

ケガや事故の原因になります。

お手入れするときは、運転を止め、アタッチメントを取り外す。

ケガの原因になります。



砂や小石など異物が床用ヘッドやブラシ部に付着した状態で使用しない。

床や布が傷つく恐れがあります。

布団の中に本体を入れて使用しない。

熱がこもり、変形したり、発火の原因になります。

ダストカップを持って本体を持ち運ばない。

本体が落下し、ケガの原因になります。

充電スタンドにセットした状態で持ち運ばない。

本体や部品が落下し、ケガの原因になります。

充電スタンドは湿気の多い場所や結露する場所、高温になる場所に置かない。

床面が変色する恐れがあります。

使用中は吸引口に髪の毛、顔、服、指、その他の身体の部分を近づけない。

ケガや思わぬ事故の恐れがあります。特にお子様にはご注意ください。

排気口をふさがない。

過熱による変形、故障の原因になります。

床用ヘッドが前方を向いている状態で左右に移動させない。

大きなゴミを吸わせない。

詰まりの原因になります。

■ バッテリー (本体内) について

危険



以下の点に注意する。

液漏れ、発熱、発火、破裂の原因になります。

- ・本体の充電プラグ差込口や充電端子に針金などの金属を接触させない。
- ・高温の場所 (火のそばや炎天下の車内など、40℃以上になる可能性がある場所) や火の近くでは、使用・充電・放置はしない。
- ・本体を落としたり衝撃を与えない。
- ・本体を火の中に入れて加熱したりしない。 ・本体を分解、改造、加工しない。
- ・バッテリーの充電は、付属している専用の充電アダプターで充電する。
- ・低温環境 (0℃以下) では充電しない。

■ 充電アダプターの取り扱いについて



警告

- ❗ AC100V - 240V 50/60Hz のコンセントに接続して使用する。
故障や発熱による火災の原因になります。

充電アダプターのプラグが曲がった場合は、使用を中止する。

裏表紙のカスタマーサービスセンターにご連絡ください。そのままご使用を続けると感電・火災・やけどの原因になります。



定格電流を超えるタコ足配線をしない。
各製品の消費電力を把握したうえで、ご使用ください。発熱、発火の恐れがあります。

付属の充電アダプター以外は使用しない。

火災、事故の原因になります。



注意

- ❗ 充電アダプターは、根元まで確実に差し込む。
不完全な差し込みのままご使用を続けると、感電・火災の原因になります。

充電アダプターは、定期的に乾いた布でホコリを拭き取る。

そのままご使用を続けると、火災の原因になります。

使用しないときは充電アダプターをコンセントから抜いて保管する。

故障、思わぬ事故やケガの原因になります。

- ❗ 充電アダプターをコンセントから抜くときは電源コードを引っ張って抜かない。
必ず充電アダプターを持って抜き差ししてください。電源コードや充電アダプターの破損の原因になります。



充電アダプターのコードは、以下の点に注意する。

感電、火災、故障、やけどの原因になります。

- ・使用中は束ねない
- ・畳や敷物の下に入れない
- ・テーブルやカウンターの端などに引っ掛けない
- ・ドアや家具などで挟まない
- ・重いものを載せない
- ・引っ張らない ・ねじらない
- ・加工しない ・もつれさせない
- ・無理に曲げない ・傷つけない
- ・鋭利なものに近づけない
- ・熱器具や火気など熱いものに近づけない
- ・水などの液体でぬらさない
- ・人などが激しく行き来する場所で使用しない

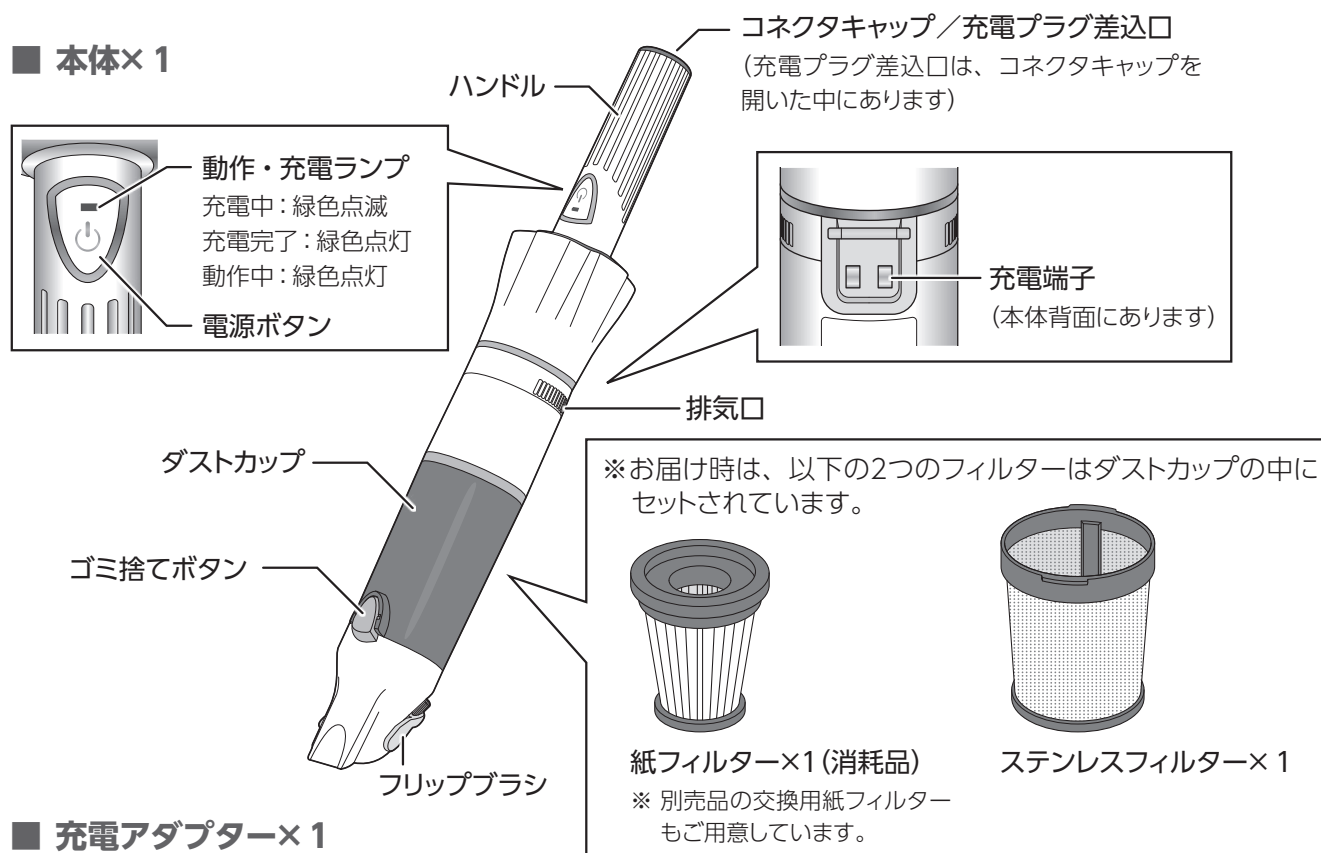
正しくお使いいただくために

- 本製品は家庭用として使用し、業務用としては使用しないでください。
- 取扱説明書に記載されている以外の用途に使用しないでください。
- 本体や付属品、包装材料などは、お住まいの地域の行政・自治体の指示に従い適切な方法で廃棄してください。

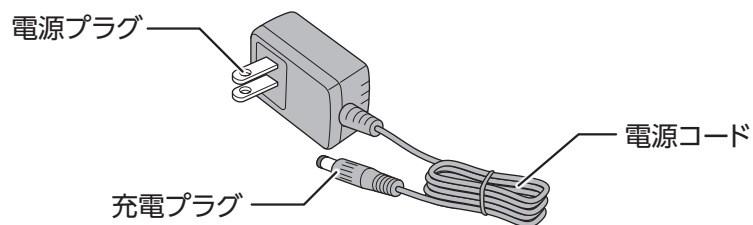
各部の名称とセット内容

本製品には以下のパーツと付属品が同梱されています。
各部品がすべて揃っていることをご確認ください。

■ 本体×1



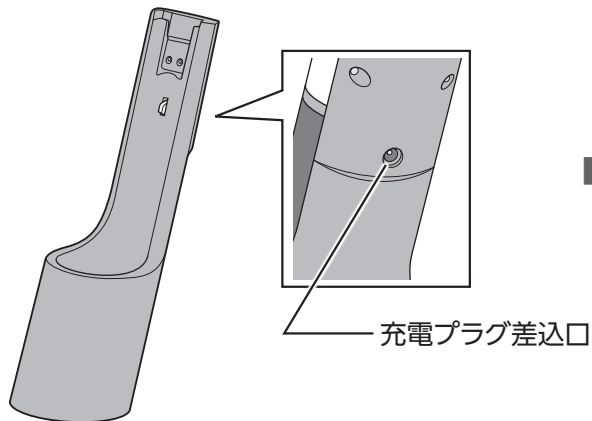
■ 充電アダプター×1



■ 取扱説明書(本書)

インビクタス ワン単品には含まれません。

■ 充電スタンド(上)×1

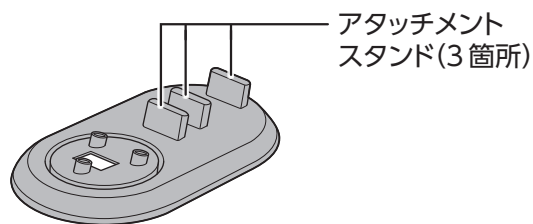


■ ネジ×3



※ ドライバーは付属していません。
※ 充電スタンド(下)の底面にテープで貼り付けられています。

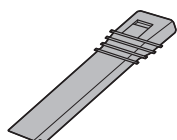
■ 充電スタンド(下)×1



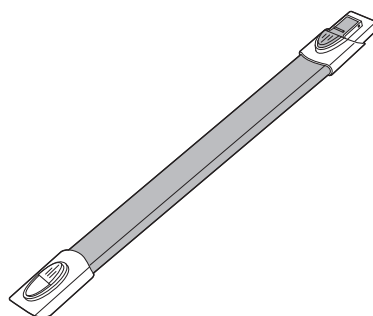
アタッチメント (別売品)

アタッチメントは単品で購入可能です。ご希望の方は、カスタマーサービスへご連絡ください。
 ※一部アタッチメントはセット商品としてのみ販売。(下記表参照)

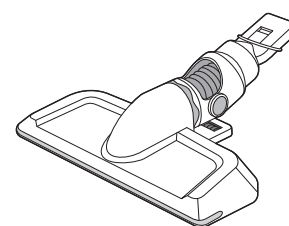
■ 隙間ノズル×1



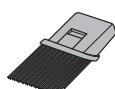
■ 延長パイプ



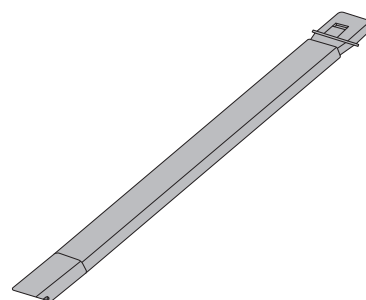
■ 床用ヘッド



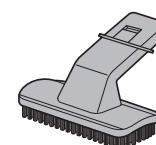
■ ミニブラシ



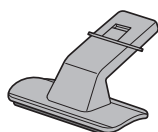
■ フレキシブルノズル



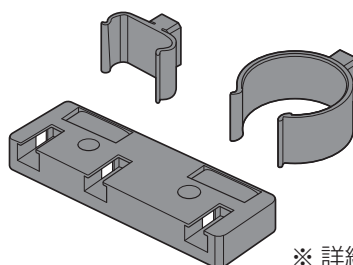
■ ワイドブラシ



■ ファブリック用ブラシ



■ 壁掛けホルダー



※ 詳細は 22 ページをご参照ください。

以下のアタッチメントはセット商品として販売しております。

セット名称	アタッチメント内容
Invictus One 床用セット	延長パイプ×1、床用ヘッド×1
Invictus One ブラシ2点セット	ワイドブラシ×1、ファブリック用ブラシ×1

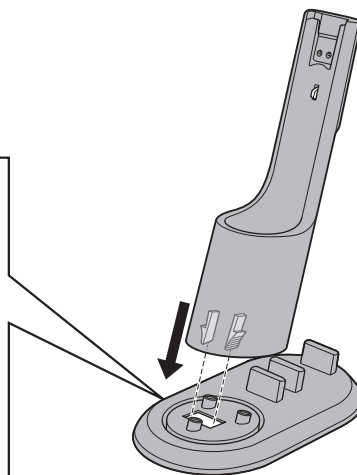
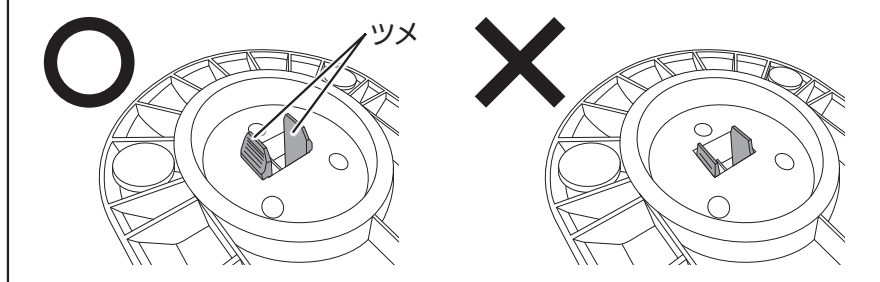
準備する

充電スタンドの組み立て

1 充電スタンド(上)を充電スタンド(下)に差し込みます。

このとき充電スタンド(上) 底部のツメが充電スタンド(下)の穴にしっかりかかるまで差し込んでください。

ツメがしっかりかかっていない場合、正しく組み立てられていません。確実にツメがかかっているか、充電スタンド(下)の底面を確認してください。

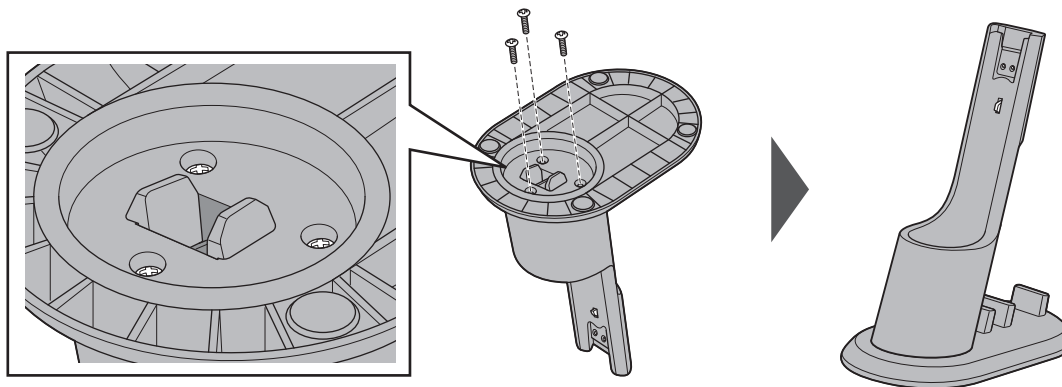


2 付属のネジ3本で充電スタンド(下)と充電スタンド(上)を固定します。

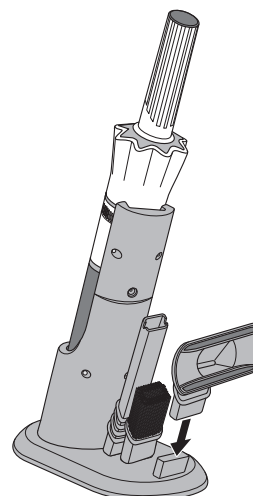
① 充電スタンド(下)の底面3か所に底面側からネジをセットします。

② プラスドライバーでネジを固定します。

※ ドライバーは付属していませんので、お手持ちのものをご使用ください。



充電スタンドのアタッチメントスタンドには、図のようにアタッチメントを差し込み保管することが可能です。




充電する

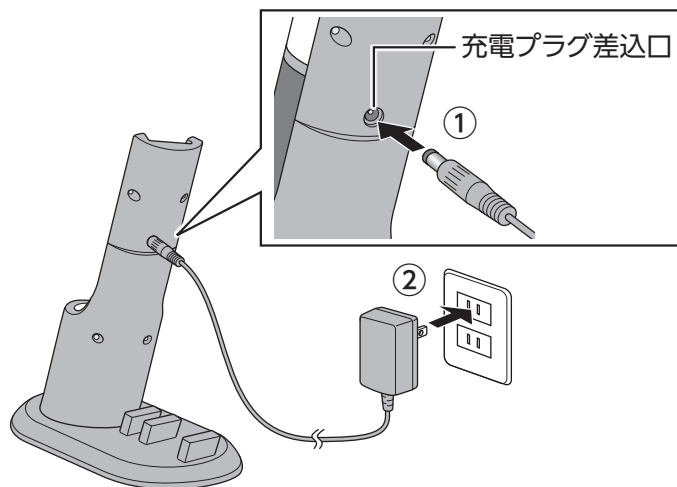
初めて使用するときは充電してください。

充電には2つの方法があります。以下を参考にお好きな方法で充電を行ってください。

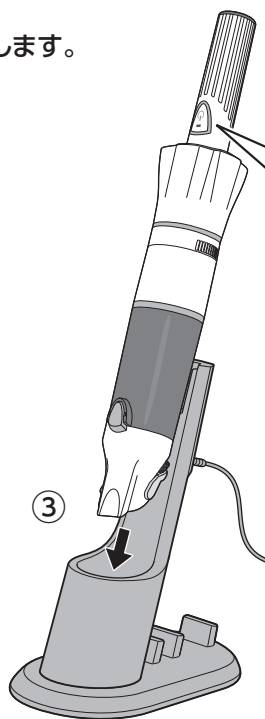
充電スタンドを使って充電する方法

- ① 充電アダプターの充電プラグを、充電スタンドのプラグ差込口に接続します。
- ② 電源プラグをコンセントに差し込みます。

注意  付属の充電アダプター以外は使用しない。
感電・ケガ・故障の原因になります。

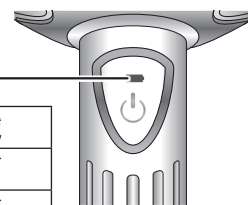


- ③ 充電スタンドに本体をセットします。



動作・充電ランプ

充電中	緑色点滅
充電完了	緑色点灯
動作中	緑色点灯



● 動作・充電ランプが点灯しない場合は、本体が充電スタンドに正しくセットされていることを確認し、充電アダプターのプラグを差し直してください。

注意

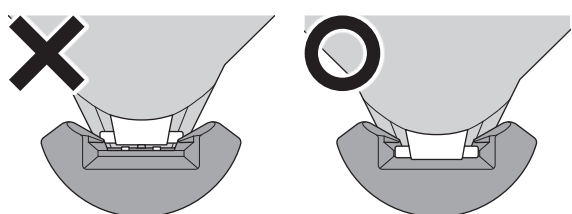


充電スタンドは、十分なスペースがあり安定した場所に置く。
不安定な場所に置くと落下や破損の原因になります。

ポイント

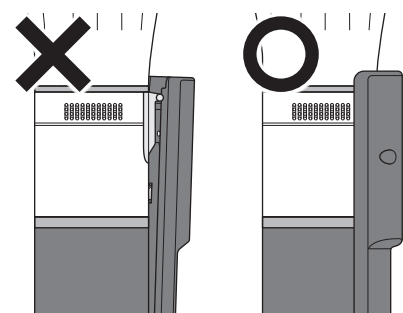
充電スタンドから本体がずれていると充電できません。

上から見たとき



充電端子がしっかり付いているか確認してください。

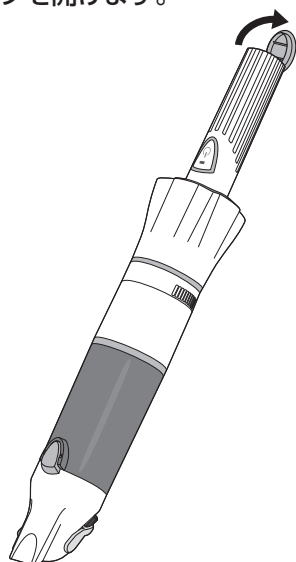
横から見たとき



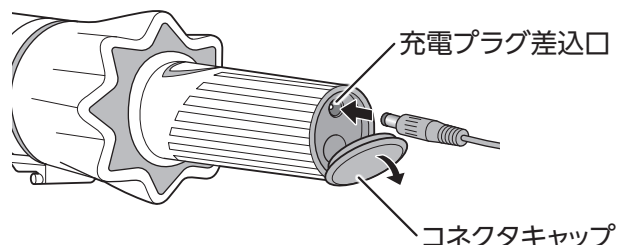
準備する (続き)

本体に充電アダプターを直接接続して充電する方法

① 本体のコネクタキャップを開けます。



② 充電アダプターの充電プラグを、充電プラグ差込口に入れ、電源プラグをコンセントに差し込みます。



注意

● 本体に充電プラグを直接接続して充電する場合は、本体を床や机など平らな場所に置く。

立てかけたり、不安定な場所に置くと、落下したり転倒の原因になります。



ポイント

充電中は掃除はできません。

注意



● 長期間使用しないときは、満充電にして保管し1年に1回以上充電する。

充電ができなくなったり、電池の寿命が低下する原因となります。

電池を長持ちさせるために

- 使用中に電池が切れて運転が停止したときは、再度電源ボタンを押すと動くことがありますが、電池寿命が短くなるため繰り返さずに充電してください。
- 室温5～35℃の場所で充電してください。低温の場所や直射日光が当たる高温の場所では正しく充電されません。充電に時間がかかったり、運転時間が短くなる場合があります。

お願い

- 動作・充電ランプ（緑色）が点灯しないときや、消灯する場合は、本体から充電アダプターの充電プラグを外して再度差してください。
- 初めてお使いのときや6カ月以上使用しなかったときは、使用前に必ず充電してください。
- テレビなどに雑音が入るときは、充電アダプターを離れた場所に設置しなおしてください。

重要

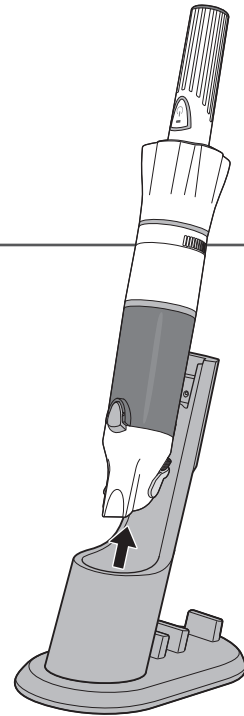
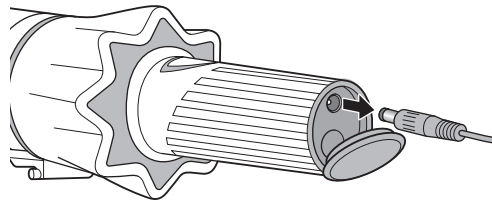
- 充電中は充電アダプターや本体が温かくなることがありますが、異常ではありません。
- 使用時間は、ご使用状況や温度などにより変わります。
- 充電中はご使用になれません。お掃除は充電アダプターを抜いて行ってください。


使用する

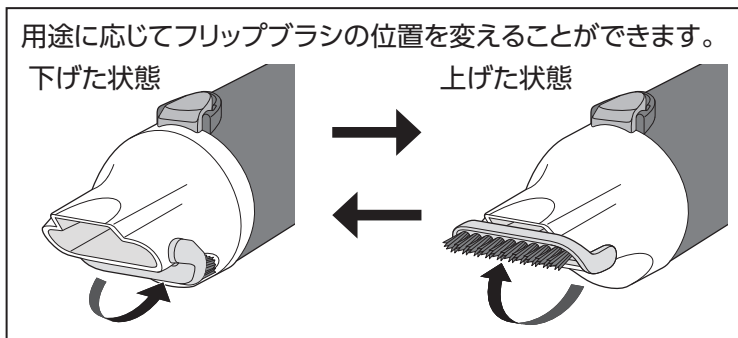
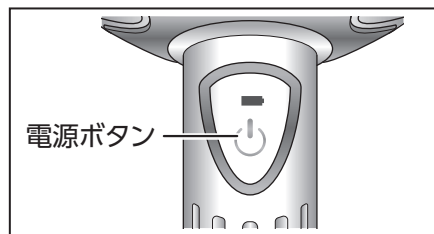
お願い 充電中は掃除はできません。必ず、充電を終了してからご使用ください。

基本的な使い方

- 1** 充電スタンドから取り外します。
または、充電アダプターのプラグを本体から取り外します。



- 2** 電源ボタン  を押します。
電源ボタンを押すと、動作・充電ランプが緑色に点灯し、すぐに吸引が始まります。



お願い

- ピアノなど傷つきやすい場所には押し付けないでください。
- ブラシに無理な力を加えないでください。変形・破損の原因となります。
- フリップブラシは外れやすくなっているので注意してください。

重要 必ずフィルターが取り付けられていることを確認してください。
フィルターを付けずに運転すると、ゴミがモーター部に入り込み、故障や発火の原因になります。

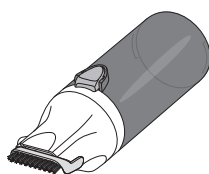
- 3** 使い終わったら、電源ボタン  を押して運転を停止します。
使用後は、ダストカップにたまったゴミを捨て、充電してください。
(20 ページ参照)

※安全のため、フィルターにゴミが詰まると自動で運転が停止します。
フィルターに付着したゴミを取り除き、しばらくしてから運転してください。

アタッチメントを用いて使用する

場所に応じたアタッチメントの使い分け

フリップブラシ→ 11 ページ

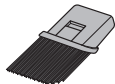


本体に装着されており、片手ででのフリップが可能です。細かいゴミやホコリを、かき集めながら吸引します。

【おすすめの場所】

- ブラインド ● PC キーボード
- キッチンカウンター ● テーブル など

ミニブラシ(別売品)→17ページ

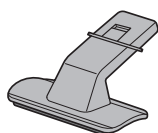


毛足が長くて柔らかいので、やさしくお掃除したい場所や狭い場所にピッタリ。

【おすすめの場所】

- 照明のかさ
- 陶器やガラス製の品
- デリケートなもの
- テレビの上や引き戸の溝 など

ファブリック用ブラシ(別売品) →17ページ

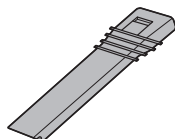


柔らかいパイル付きのブラシで、生地表面に付着したホコリや髪の毛などを絡めとってお掃除できます。

【おすすめの場所】

- カーテン ● レースカーテン
- 洋服 ● ソファやクッションの表面 など

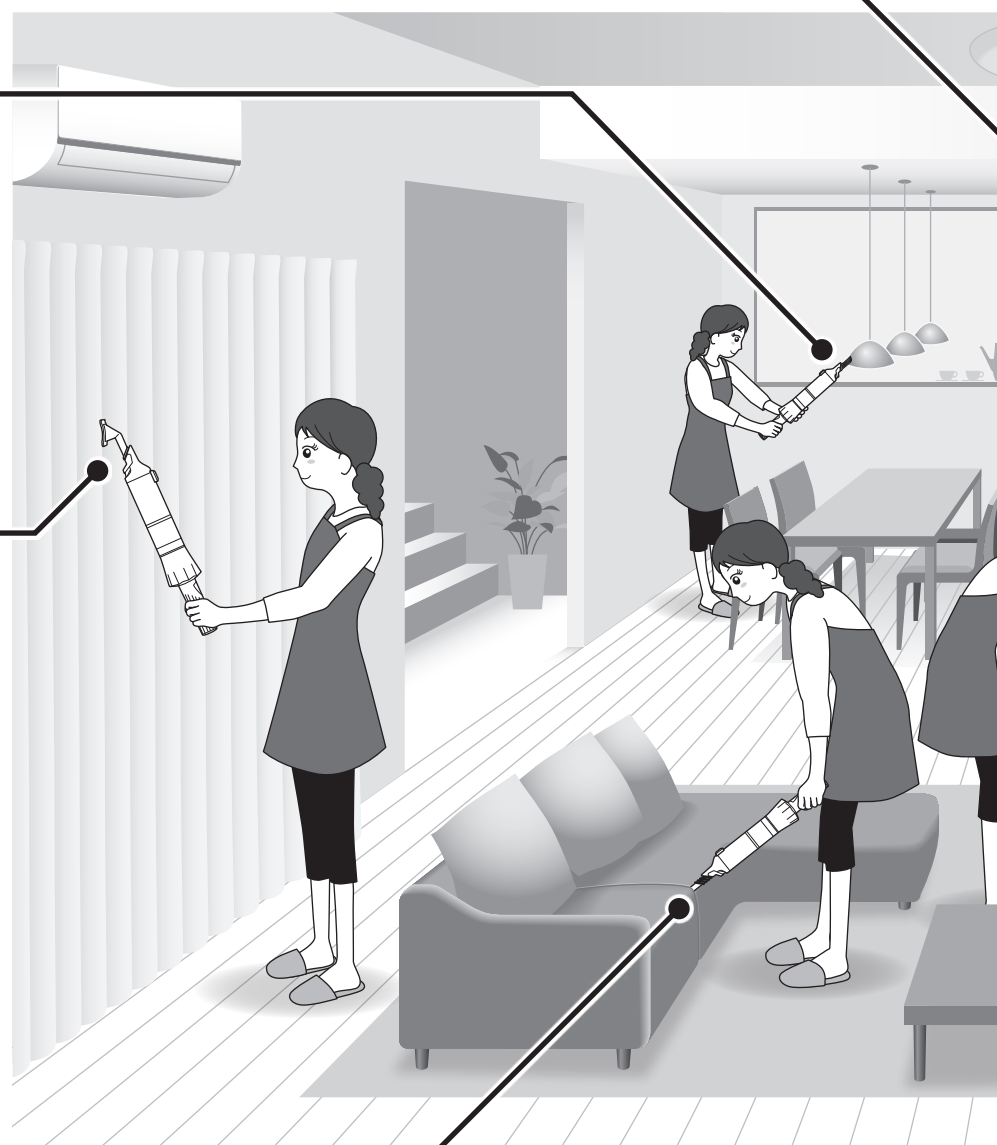
隙間ノズル(別売品)→15ページ



細くて平べったいので、狭いスペースのお掃除に便利です。

【おすすめの場所】

- 角や隅 ● 家具やソファの隙間
- 窓レール ● 車内 など



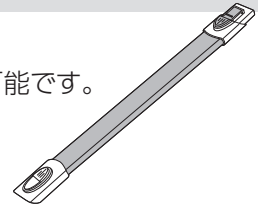
延長パイプ(別売品)→15ページ

長さのあるパイプで、高い場所、隙間の奥の掃除に最適です。

※フレキシブルノズルと一緒に使用すると、さらに高いところのお掃除も可能です。

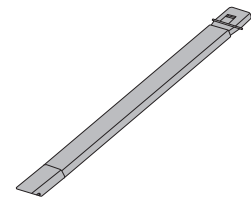
【おすすめの場所】

- 天井のシーリングライト ● 冷蔵庫の上 ● エアコンの上
- カーテンレール ● 天井の縁 ● 冷蔵庫と壁の隙間 ● 棚の下 など



フレキシブルノズル(別売品) →17ページ

ノズルが曲がるから高い場所や手の届きづらい狭い隙間のお掃除が可能です。



【おすすめの場所】

- 棚の下の狭い隙間
- 冷蔵庫の上や下の隙間
- エアコンの上 ● カーテンレール
- 天井の縁 ● 棚の奥や壁との隙間
- 軒下のホコリやクモの巣掃除 など

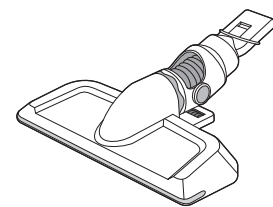
床用ヘッド(別売品)→16ページ

※必ず延長パイプと組み合わせて使用してください。

高さ約6cmのスリムな設計。低い隙間の床掃除もスッと入り込んで奥までキレイに。

【おすすめの場所】

- フローリング ● じゅうたん ● 畳
- タイル ● ソファやベッドの下 など



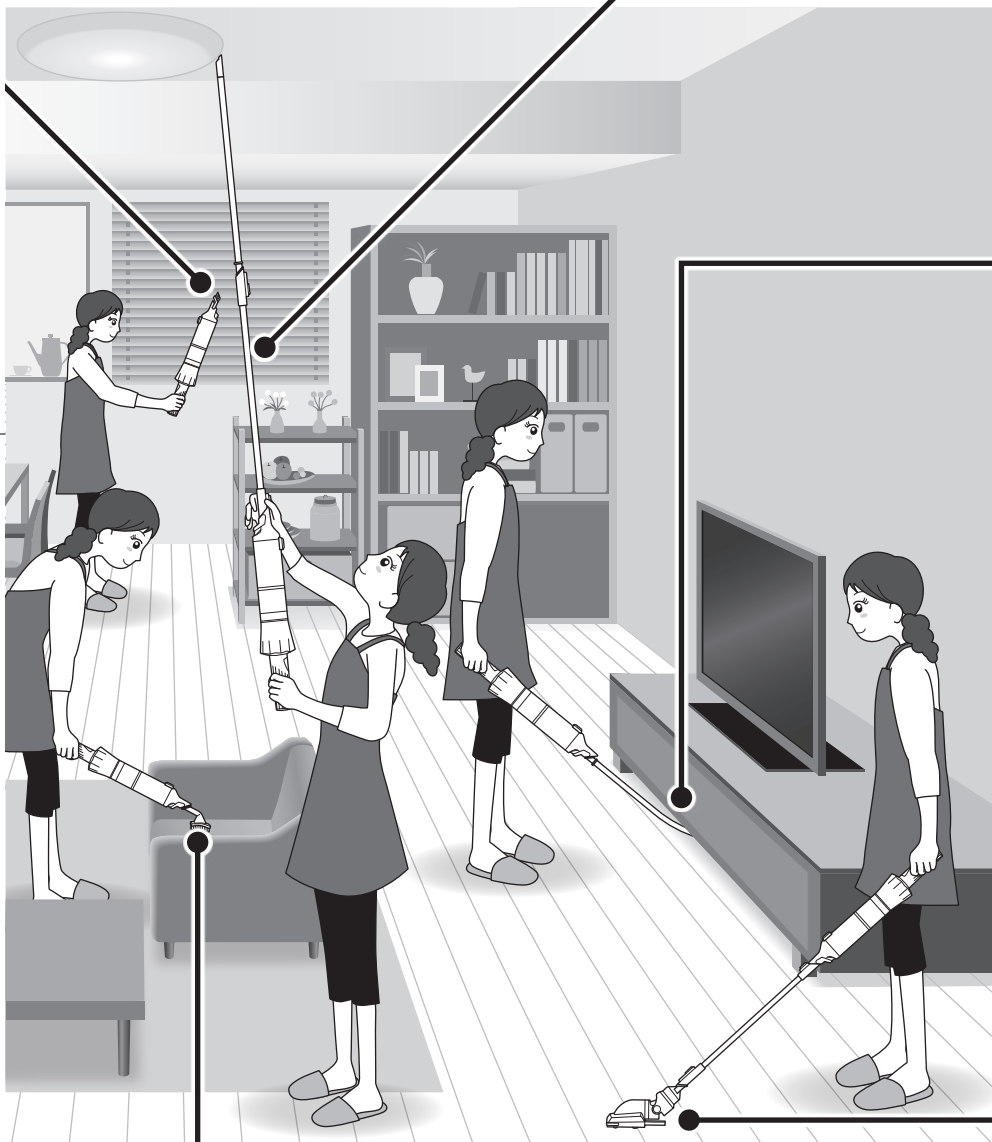
ワイドブラシ(別売品)→17ページ



毛足が短いブラシが付いて、奥に入り込んだホコリをかき出しながら吸引します。広範囲のお掃除に向いています。

【おすすめの場所】

- 布製ソファ ● 布団やマットレス
- 毛足の長いラグ ● クッション など



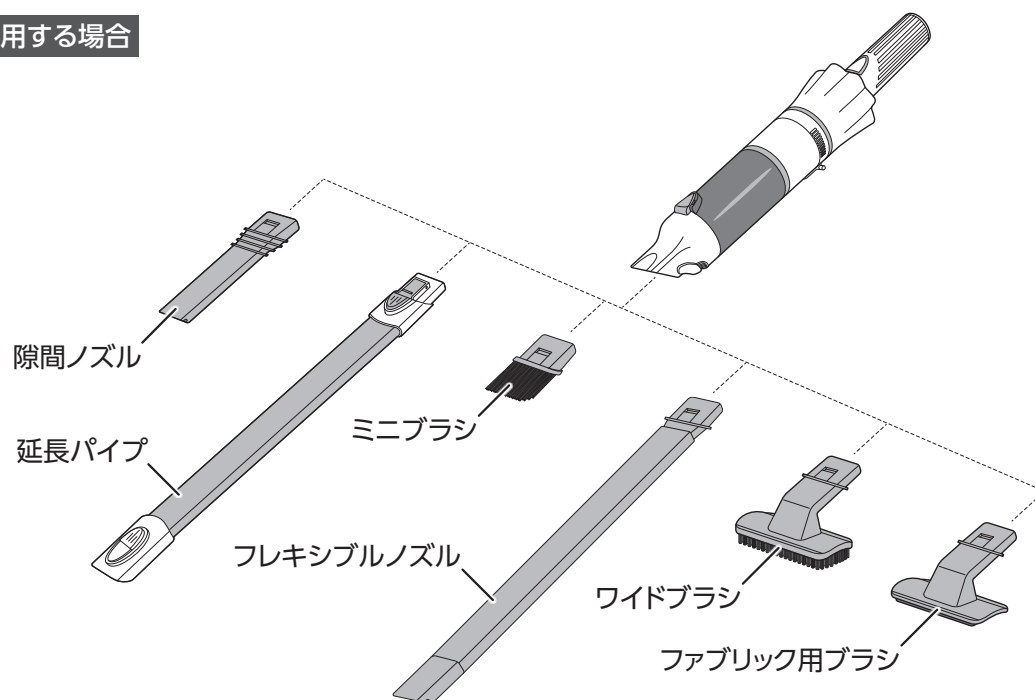
アタッチメントを用いて使用する (続き)

重要

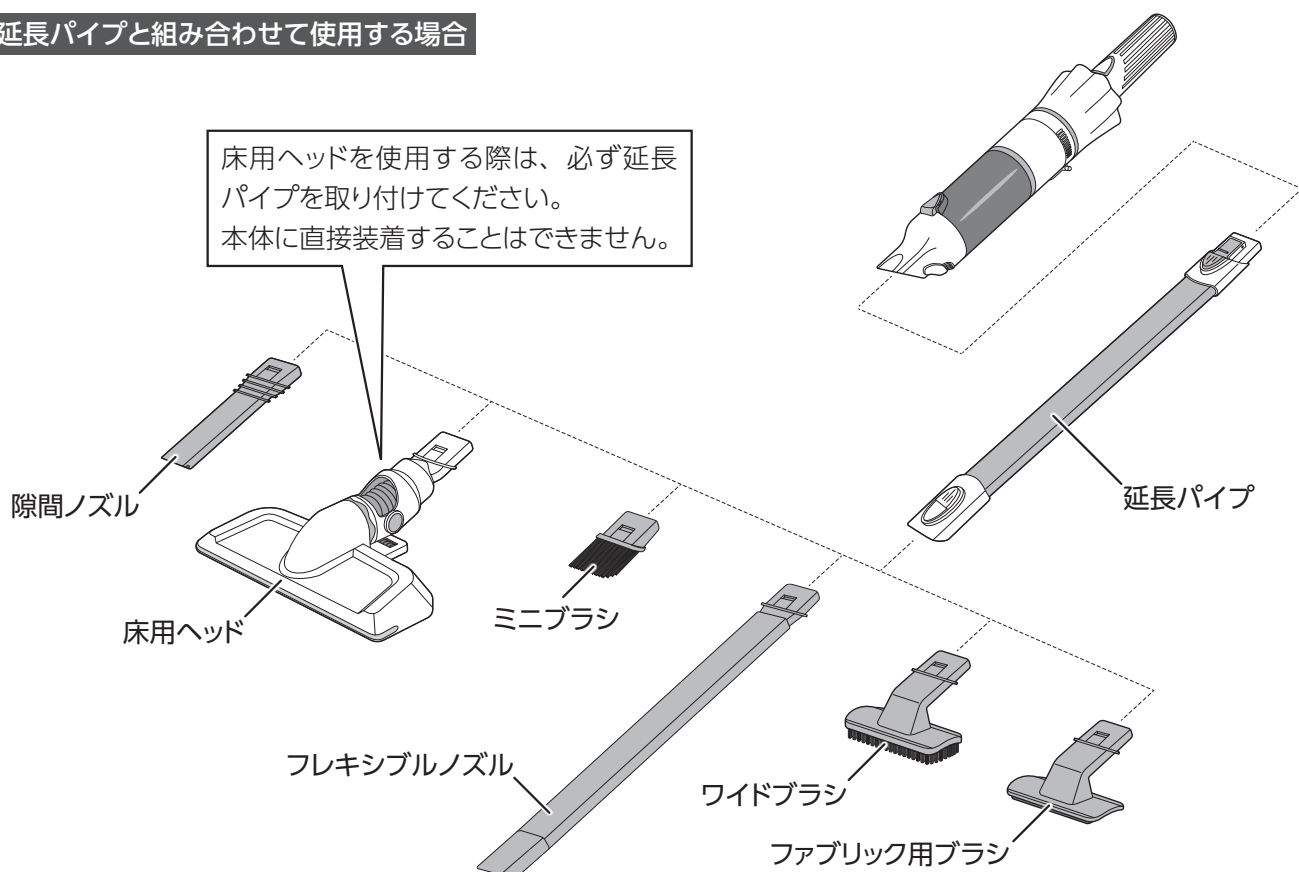
- アタッチメントを装着する際は、本体のフリップブラシは必ず下げた状態にしてください。
- アタッチメントは奥までしっかり取り付けてください。また、正しい向きで取り付けてください。アタッチメントが正しい向きではない場合、奥まで取り付けることができません。

接続可能な組み合わせ

本体に直接装着して使用する場合

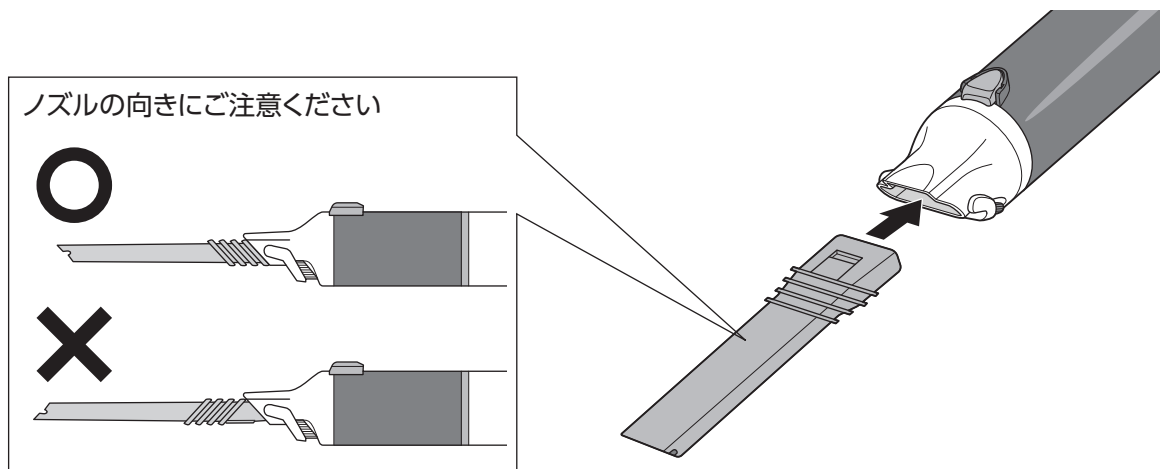


延長パイプと組み合わせて使用する場合



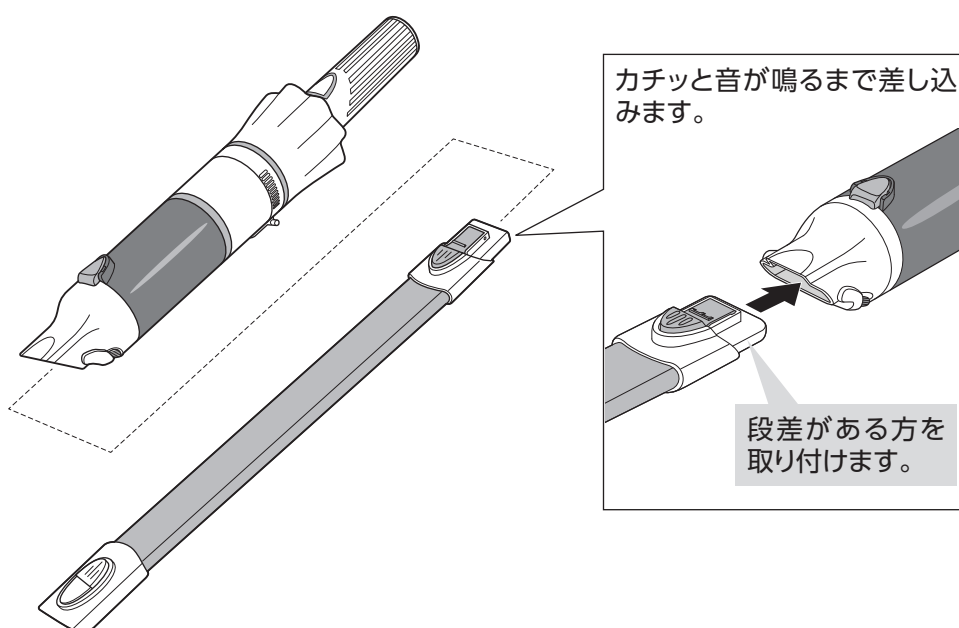
隙間ノズル

本体に隙間ノズルをまっすぐ差し込みます。



延長パイプ

本体に延長パイプをまっすぐ差し込みます。

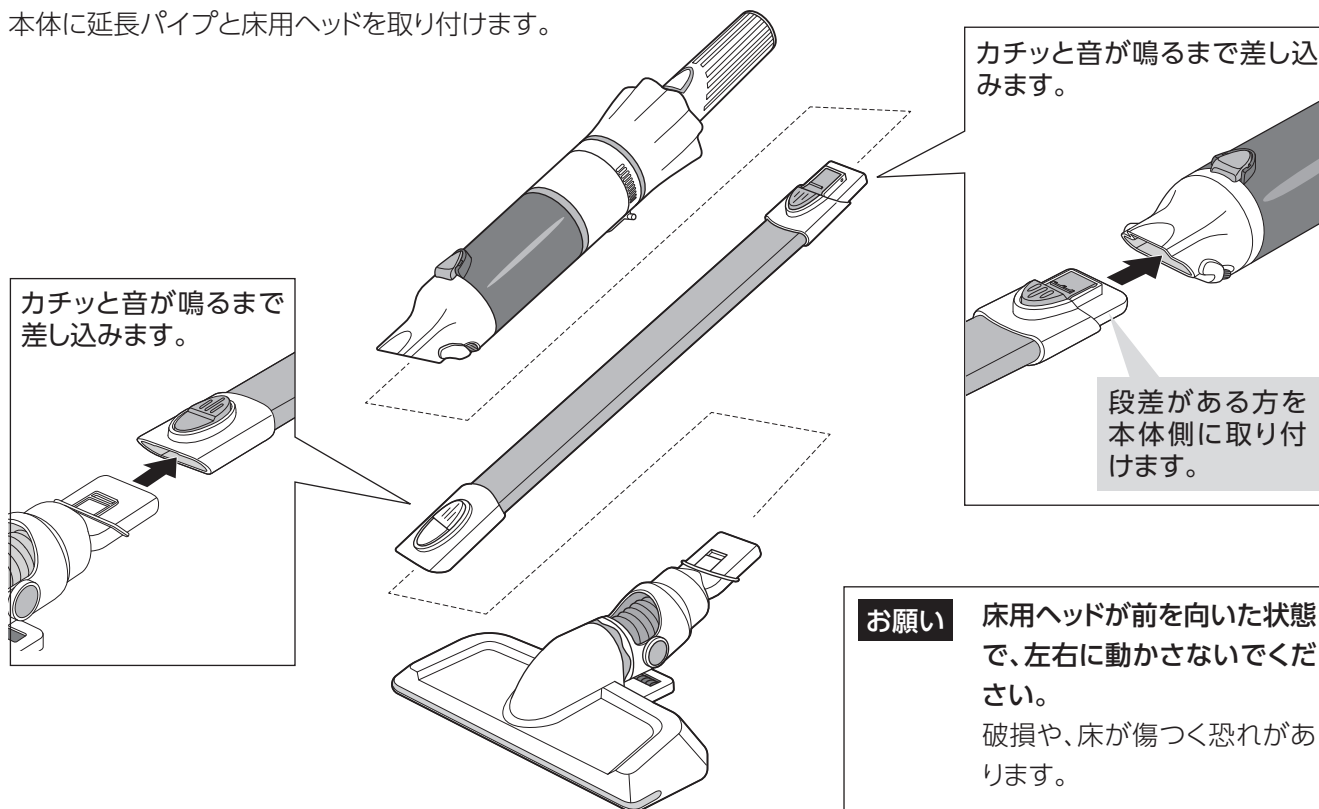


お願い 使用時は、必要以上に曲げたり、力を加えたりしないでください。
破損や変形の原因となります。

アタッチメントを用いて使用する (続き)

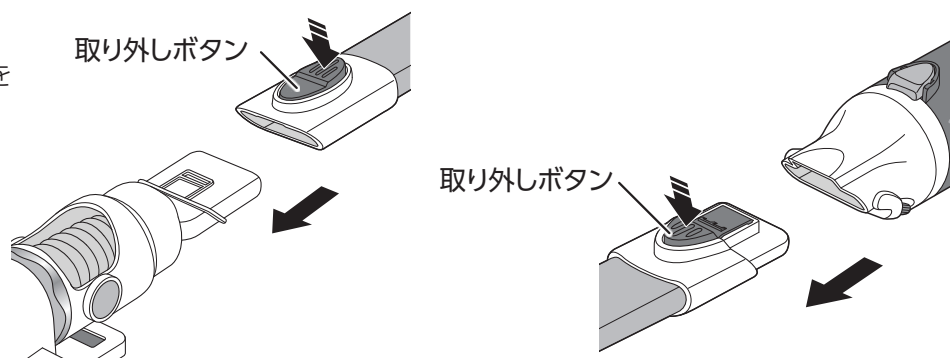
床用ヘッドと延長パイプ スティッククリーナーとして

本体に延長パイプと床用ヘッドを取り付けます。



取り外し方法

延長パイプの取り外しボタンを押しながら、取り外します。



ポイント

■床用ヘッド使い方のコツ

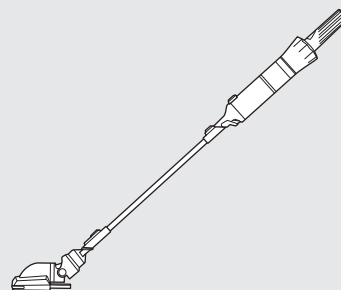
●じゅうたんのお掃除

ヘッドを前後に動かします。初めてお掃除するじゅうたんでは、あそび毛が多く取れる場合があります。

●フローリング・畳のお掃除

- ・新しい畳をお掃除すると、畳表面に跡が付くことがあります。畳の目に沿って掃除してください。
- ・ヘッドを手前に引いたときに床面にホコリが残る場合は、ヘッドを一度上にあげて、手前から前に動かして吸い取ってください。

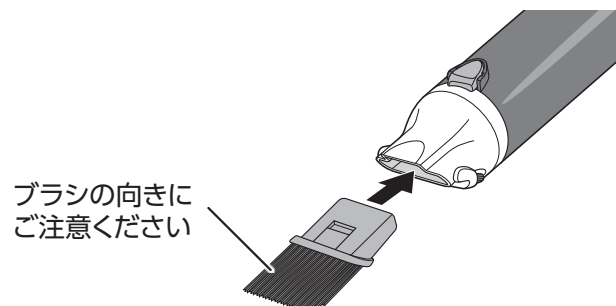
- お掃除の際は、延長パイプを下図のように傾けた状態でご使用ください。垂直に立てすぎると吸引しづらい場合があります。



ミニブラシ

本体にミニブラシをまっすぐ差し込みます。

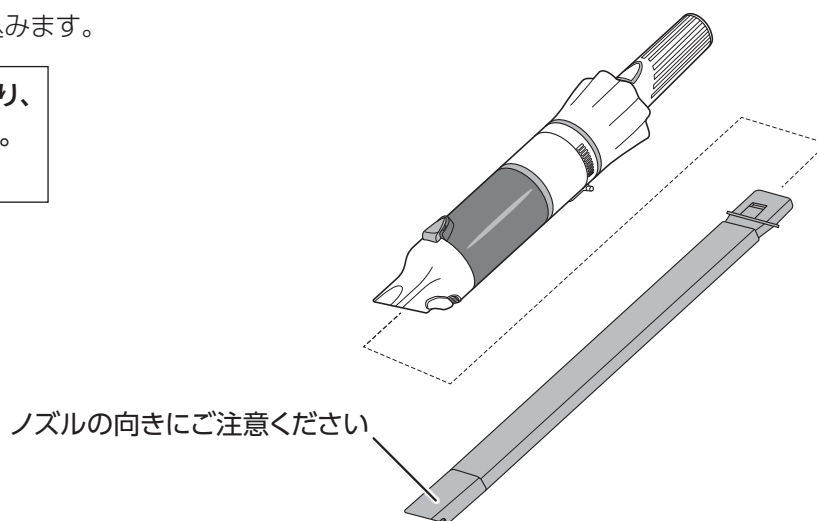
お願い 使用時は、ブラシ先端を押し付けたり、強い力を加えたりしないでください。破損や変形の原因となります。



フレキシブルノズル

本体にフレキシブルノズルをまっすぐ差し込みます。

お願い 使用時は、必要以上に曲げたり、力を加えたりしないでください。破損や変形の原因となります。



ワイドブラシ

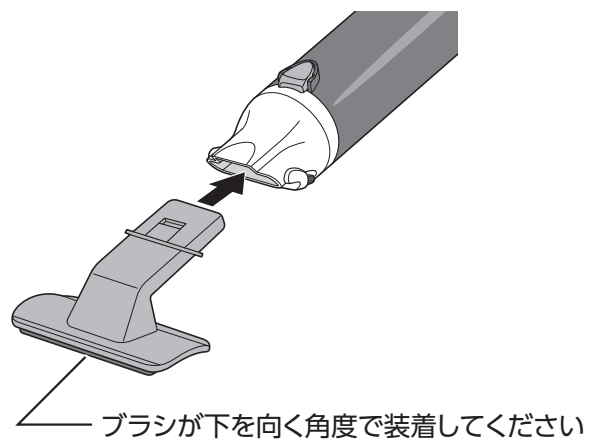
本体にワイドブラシをまっすぐ差し込みます。



お願い 使用時は、ブラシ先端を押し付けたり、強い力を加えたりしないでください。破損や変形の原因となります。

ファブリック用ブラシ

本体にファブリック用ブラシをまっすぐ差し込みます。



ペットのグルーミングに使用する

成体のペットをブラッシングしながら抜け毛を直接吸引することができます。

ご使用の際は必ず以下の注意点を読み、異常が発生した場合はすぐに使用を中止してください。



- ペットの種類や性格によって、使用できない場合があります。
判断が難しい場合は獣医師やトリマーにご相談ください。
- 付属のフリップブラシやアタッチメント(別売品)等を利用して、優しくブラッシングしてください。
- 掃除機本体に慣れさせるために、以下の項目を事前に必ず実施してください。
以下のステップに十分に慣れてから、グルーミングを実施してください。
 - ・掃除機本体をペットが見える位置に置き、生活環境の一部となるようにする。
 - ・ペットがいる空間で使用し、使用音に慣れさせる。
 - ・本体の電源をオフにし吸引しない状態で、フリップブラシやアタッチメント等を付けてブラッシングをする。
- 必要な場合はご家族等にグルーミングのサポートをお願いしてください。

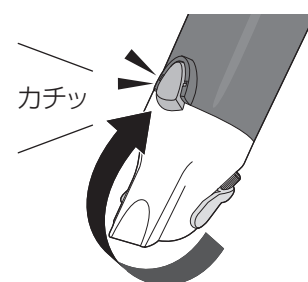
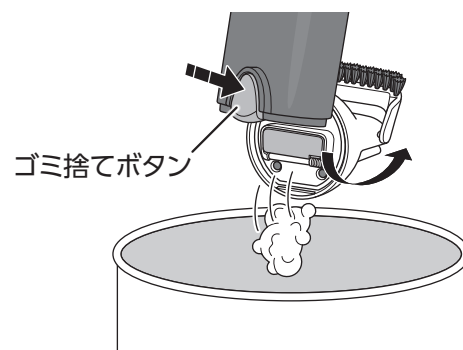
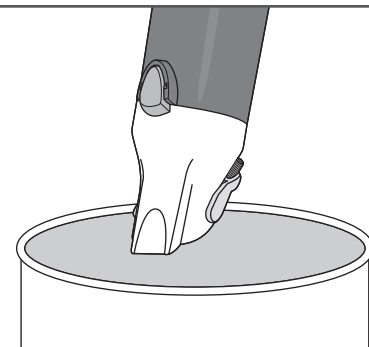
※グルーミング中、必ずしも掃除機を作動させる必要はありません。グルーミング後、ペットからアタッチメントと掃除機を離してから電源を入れて毛を吸引することもできます。

ゴミを捨てる

強い吸引力でお掃除していただくために、こまめなゴミ捨てをおすすめします。

ダストカップの中のゴミを捨てる (お掃除後は毎回行ってください)

- 1 本体からアタッチメントを取り外します。
- 2 吸引口をゴミ箱に向けます。
- 3 ゴミ箱の上でゴミ捨てボタンを押します。
ダストカップが開き、ゴミが排出されます。
 - ダストカップを軽くはたき、排出しきらなかったゴミを落としてください。
 - ダストカップを開けたまま強く振らないでください。
- 4 ゴミを捨てたら、ダストカップを閉めます。
カチッと音がするまで閉めてください。

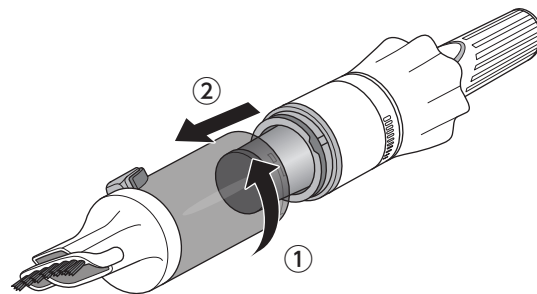


ゴミを捨てる (続き)

ダストカップを取り外してゴミを捨て、水洗いをする

ダストカップを取り外して、お手入れします。

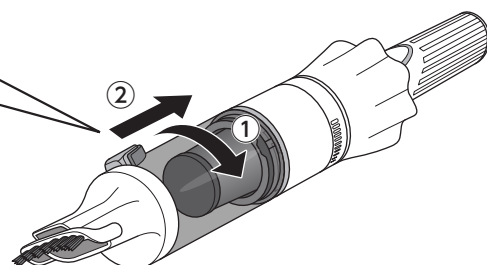
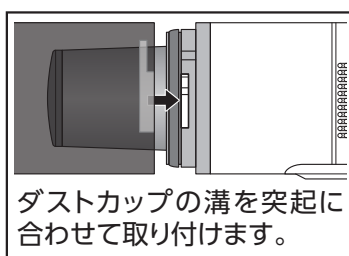
- 1 **ダストカップを図の方向に回して(①)、取り外します(②)。**



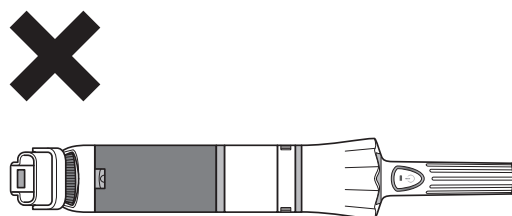
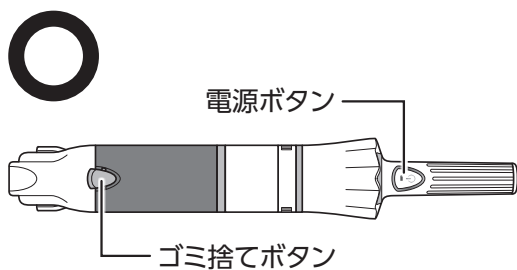
- 2 **ダストカップの中のゴミを捨てます。**
ダストカップを水洗いすることも可能です。

ダストカップの取り付け方

ダストカップを取り付け(①)、図の方向に回して固定します(②)。



ゴミ捨てボタンと電源ボタンが同じ向きになるように取り付けてください。



お手入れする

フィルターのお手入れ



注意

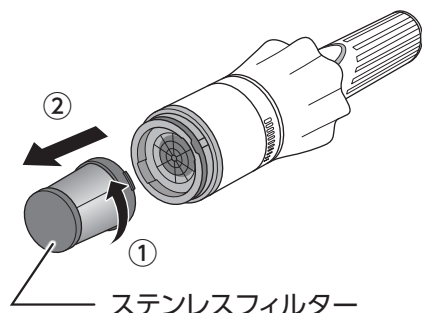


お手入れ時は電源をオフにする。
感電・ケガ・故障の原因になります。

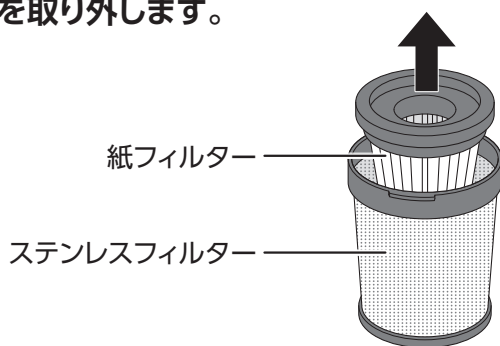
吸引力が落ちてきたときは、フィルターに詰まったゴミを落とします。

- 1** ダストカップを本体から取り外し、ゴミを捨てます。
取り外し方法は 19 ページをご参照ください。

- 2** ステンレスフィルターを図の方向に回して(①)、本体から取り外します(②)。



- 3** ステンレスフィルターから紙フィルターを取り外します。



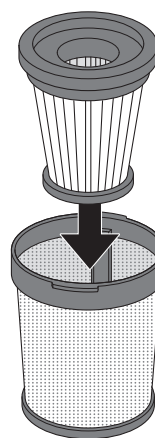
- 4** 付着したゴミを取り除き、ダストカップとステンレスフィルター、紙フィルターを水洗いします。

紙フィルターのひだの間のゴミはブラシなどで取り除いてください。(フィルターが破れる恐れがありますので、強くこすりすぎないでください)

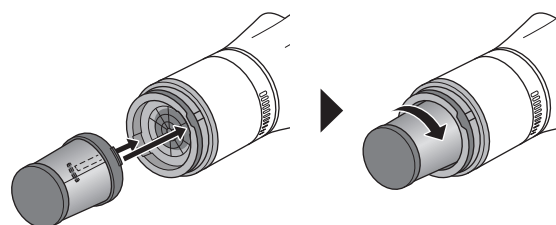
- 5** 風通しのいい日陰でステンレスフィルターと紙フィルターを十分に乾燥させます。

- 6** 紙フィルター、ステンレスフィルター、ダストカップを本体に取り付けます。

- ① 紙フィルターをステンレスフィルターの中にセットします。



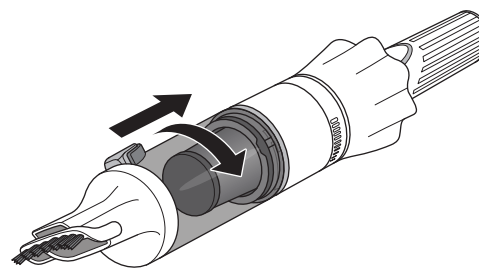
- ② ステンレスフィルターを本体に取り付けます。



ステンレスフィルターの突起を本体のくぼみに合わせる。

図の方向に回して固定する。

- ③ ダストカップを取り付け、図の方向に回して固定します。



紙フィルターは消耗品です。

お手入れしても吸引力が戻らない場合は、紙フィルターの劣化の可能性が考えられますので、交換することをおすすめします。別売品の交換用紙フィルターをご購入の際は、裏表紙のカスタマーサービスセンターへご連絡ください。

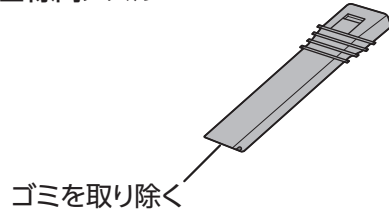
お手入れ (続き)

アタッチメントのお手入れ

水洗い可



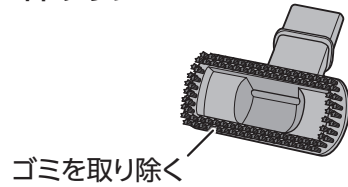
■ 隙間ノズル



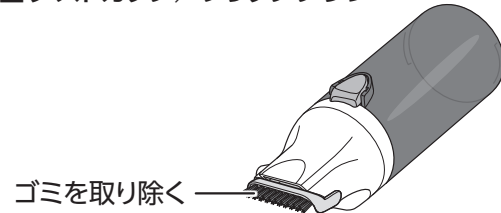
■ ミニブラシ



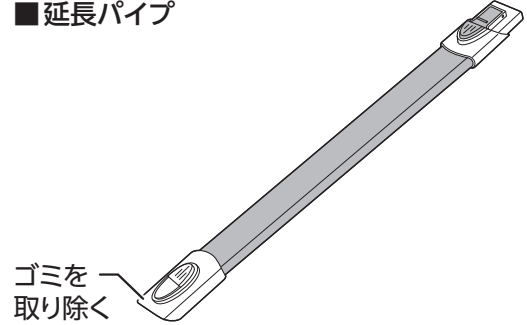
■ ワイドブラシ



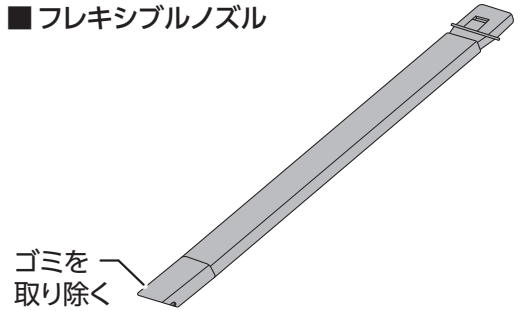
■ ダストカップ／フリップブラシ



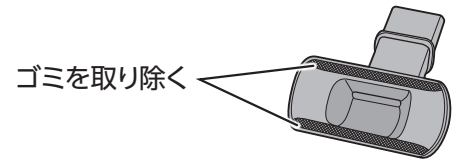
■ 延長パイプ



■ フレキシブルノズル



■ ファブリック用ブラシ



注意

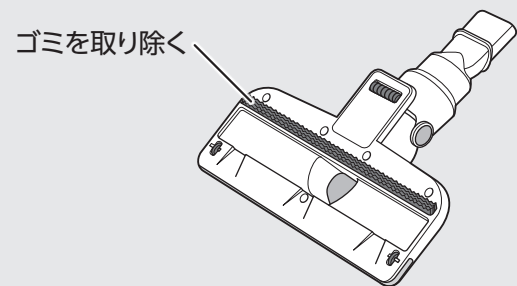
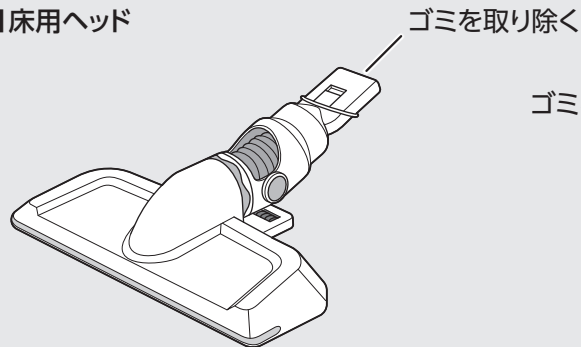


水洗い後は、風通しのいい日陰で十分に乾燥させる。

水洗い不可



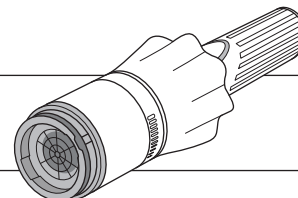
■ 床用ヘッド



警告



本体を水洗いしたり、水につけない。
感電や故障の原因になります。



壁掛けホルダーの使い方

警告

❌ **取り付け部品の改造・変更は行わない。**
落下によるケガや破損の原因になります。

壁掛けホルダーに過度な力を加えない。
ホルダーおよび壁が破損する原因になります。

❗ **取り付け方法・取り付け方向は、この取扱説明書に従う。**
落下によるケガや破損の原因になります。

取り付ける壁面は、十分な強度があることを確認する。
壁裏面に柱などの下地がある部分に取り付けてください。

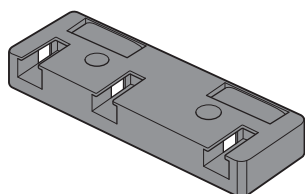
取り付けは、工具の扱いに慣れた方が実施する。

固定が緩んできた場合は、再度取り付けなおす。

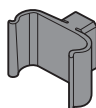
セット内容

壁掛けホルダーセット(別売品)

■ 壁掛けホルダー ベース×1



■ 壁掛けホルダー フック A×2



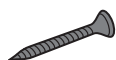
※ 延長パイプ・フレキシブル
ノズルを取り付けることが
できます。

■ 壁掛けホルダー フック B×1



※ 本体を取り付けることが
できます。

■ 固定用ネジ×2



■ アンカー×2



組立方法

⚠ 注意



本製品は壁に直接固定します。
壁にねじ穴が開くことをあらかじめご承知ください。

コンクリートや木材、その他の壁でご使用する場合は、設置する壁の材質に合った市販のネジを使用する。

付属のネジおよびアンカーは石膏ボードへの固定を想定しています。

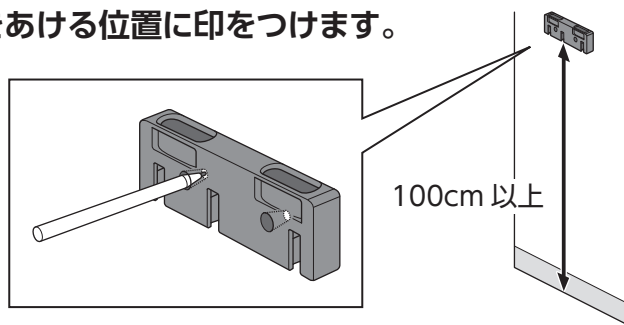
内側に下地がある場所を選んで取り付ける。

高さに余裕を持った位置（床面から 100cm 以上の高さ）に取り付ける。

床面から 100cm 以下の高さに取り付けると、本体およびアタッチメントをうまくセットできない可能性があります。

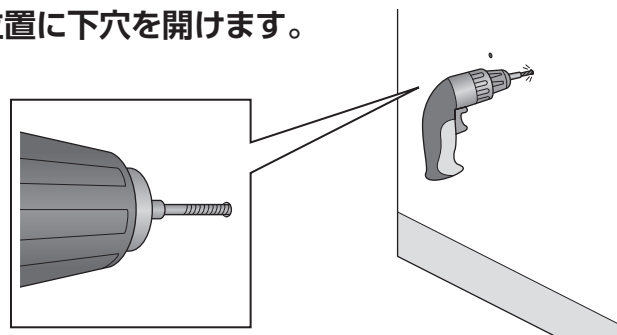
1 壁掛けホルダーベースを壁にあて、穴をあける位置に印をつけます。

壁掛けホルダーベースが床から 100cm 以上の高さにあることを確認し、水平になるように保持しながら、穴の位置に印をつけてください。



2 壁掛けホルダーベースを壁から外し、印の位置に下穴を開けます。

※ 下穴は直径 6mm が目安です

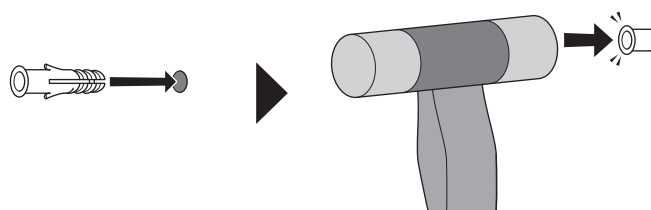


3 下穴2ヶ所に、付属のアンカーを差し込みます。

※ ハンマーなどを使用し、根元まで確実に差し込んでください。

※ アンカーを潰さないよう、少しずつ差し込んでください。

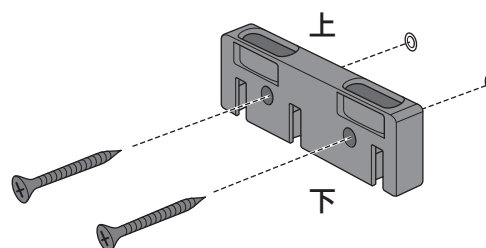
※ 壁を傷つけないよう、少しずつ打ち込んでください。



4 壁掛けホルダーベースの穴と壁の下穴を合わせ、付属のネジで固定します。

※ 部品の上下の向きに注意して取り付けてください。

※ 固定の際はプラスドライバーを使い、ゆっくりと固定してください。

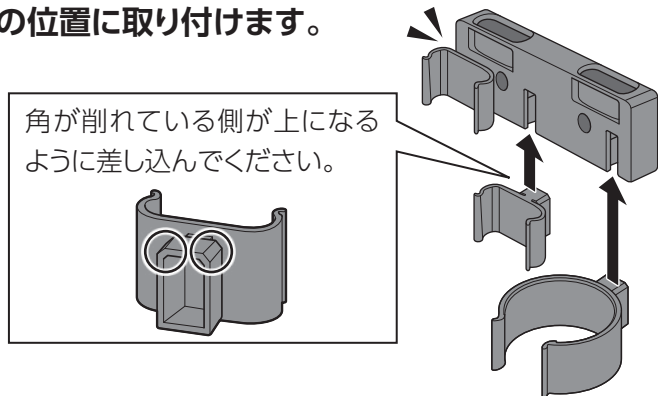


壁掛けホルダーの使い方 (続き)

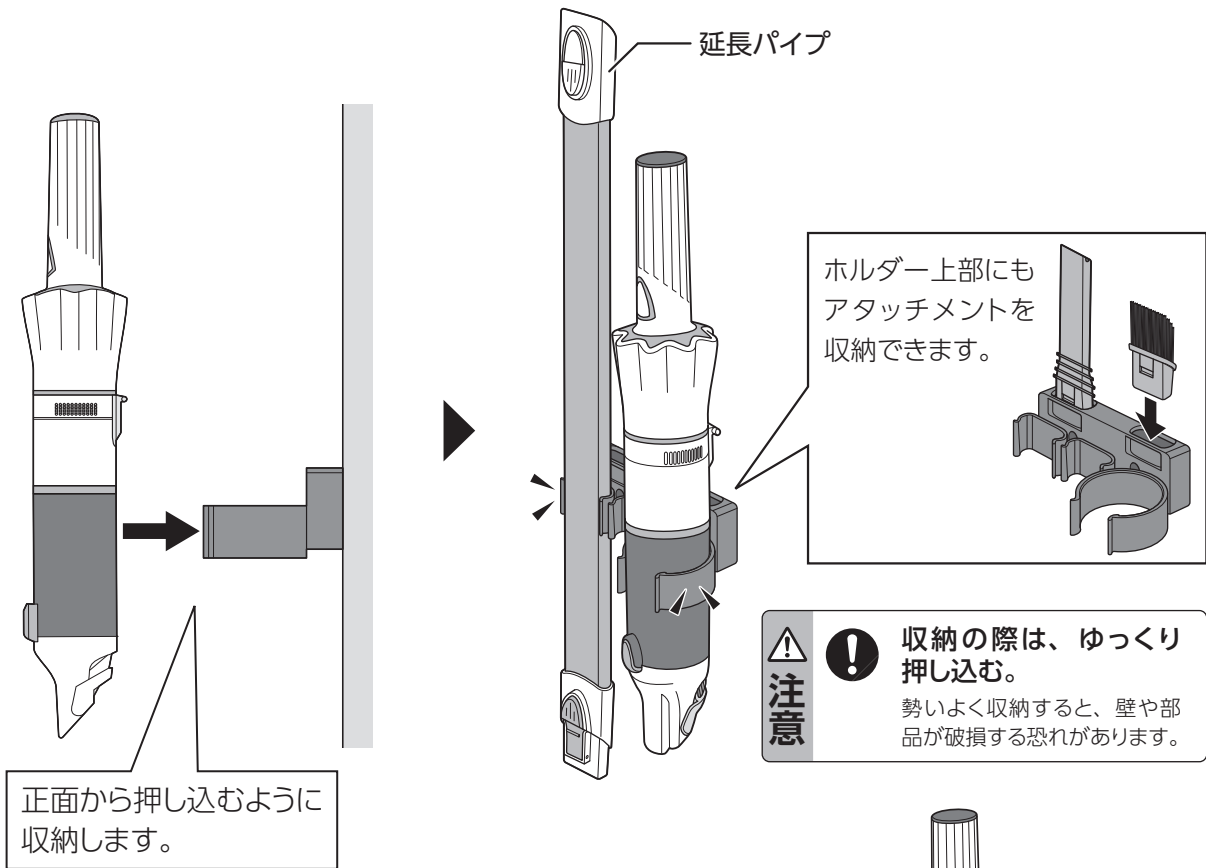
5 壁掛けホルダーフックA・Bを、それぞれ図の位置に取り付けます。

カチッと音がするまで下から押し込んでください。

角が削れている側が上になるように差し込んでください。

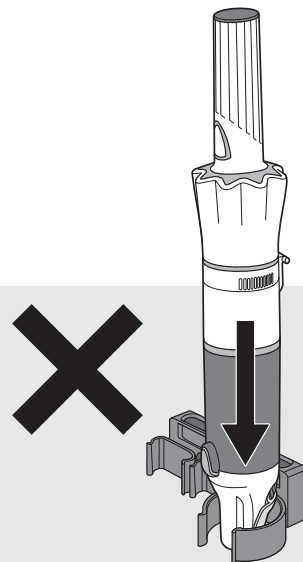


6 本体やお好みのアタッチメントを収納します。



ポイント

本体は正面から押し込むように収納してください。
※ 上から差し込むように収納すると破損の恐れがあります。



こんなときは

本製品使用時のトラブルについて、対処方法を説明します。

対処後も問題が解決されないときは、裏表紙のカスタマーサービスセンターへお問い合わせください。

症状	原因	対処方法	ページ数
運転しない	電池の残量が少なくなっている。	充電してください	9 ページ
	充電中である。	充電スタンドから本体を取り外してください。またはプラグを本体から抜いてください。	11 ページ
充電しても動作・充電ランプが点灯しない	充電アダプターの電源プラグが正しくコンセントに差し込まれていない。	電源プラグをコンセントに正しく差し込んでください。	9 ページ 10 ページ
	充電アダプターの充電プラグが正しく充電スタンドまたは本体の充電プラグ差込口に差し込まれていない。	プラグを充電プラグ差込口に正しく差し込んでください。	9 ページ 10 ページ
	充電アダプターまたは充電プラグ差込口が汚れていたり、異物が詰まっている。	柔らかい布で汚れを拭き取ってください。異物がある場合は取り除いてください。	—
	充電スタンドに本体が正しくセットされていない。	正しくセットしてください。	9 ページ
充電しても運転時間が短くなる	寒い場所 (5℃以下) や暑い場所 (40℃以上) で運転している。	常温 (15℃～25℃) のところにしばらく置いてから、再度運転してください。	—
	長期間充電せずに放置している。	電池の容量が一時的に回復しにくくなることがあります。運転が止まるまで使用し、再度充電完了するまで充電する、という操作を2～3回繰り返してください。	—
	フィルターにゴミが詰まっている。	フィルターのゴミを取り除き、しばらく置いてから再度運転してください。	—
吸引力が弱い	電池の残量が少なくなっている。	充電してください。	9 ページ
	ダストカップのゴミがいっぱいになっている。	ダストカップのゴミを捨ててください。	19 ページ
	ダストカップが正しく取り付けられていない。	ダストカップを正しく取り付けてください。	18 ページ
	ステンレスフィルターや紙フィルターにゴミが付着している。	各フィルターのお手入れをしてください。	20 ページ
	本体流路やアタッチメントにゴミが詰まっている。	割りばしなどでゴミを取り除いてください。	21 ページ
	細かい砂ゴミや土ぼこりを吸い込んでいる。	ダストカップのゴミを捨てて、各フィルターのお手入れをしてください。	20 ページ
	寒い場所 (5℃以下) や暑い場所 (40℃以上) で運転した場合、電池の特性上運転しないことや運転時間が短くなる場合があります。常温 (15℃～25℃) のところにしばらく置いてから、再度運転してください。		—
	延長パイプと床用ヘッドを取り付けている場合、延長パイプを垂直にしすぎると吸引しづらい場合があります。延長パイプを傾けた状態でご使用ください。		16 ページ
本体や排気が温かい	モーターの動作によるもので、異常ではありません。	—	
充電中に充電アダプターが温かくなる	電流によるもので、異常ではありません。	—	
排気から異臭がする	フィルターが汚れている。	フィルターをお手入れしてください。	20 ページ
	フィルターの乾燥が不十分。	お手入れしたあと、フィルターを取り外し十分に乾燥させてください。	20 ページ

上記方法でも問題が解決しない場合は、裏表紙のカスタマーサービスセンターへご連絡ください。

保管と廃棄について

- お客様の不注意による破損・故障・ケガ・事故・火災に対する責任は負いかねますのでご了承ください。
- 取扱説明書の使用ガイドラインおよび指示が守られない場合は、当社は一切の責任を負いかねます。
- 本製品は一般家庭で個人が使用するために製造されました。業務用として使用したり、不特定多数の方で使用することはしないでください。
- 故障していたり、または故障と思われる場合は、ご使用にならないでください。

保管について

- 保管の際は、必ず電源を切ってください。不意に動作すると大変危険です。
- 次のような場所では保管しないでください。故障の原因になります。
 - ・ 極端に高温（40℃以上）、低温（0℃以下）になる場所
 - ・ 暖房器具などの熱源や火気の近く
 - ・ 浴室内など水のかかりやすい、または多湿の場所
 - ・ 野外、直射日光の当たる場所
 - ・ 滑りやすいものの近く（グリース、油、雪、未乾燥の塗料など）
 - ・ ホコリが多い場所
 - ・ 有害物質の近く
- 乳幼児や小さなお子様の手の届く場所や、ペットが触れる場所での保管はおやめください。
- 長期間保管される場合は、汚れやホコリが付着しないように保管してください。
- 充電を使い切った状態で保管しないでください。
- 長期間保管される際は定期的に充電してください。
電池残量が極端に減ると発煙・火災の原因になります。

廃棄について

本製品を廃棄するときは、廃棄する地域の行政、自治体の指示に従い、適切な方法で廃棄してください。

本製品はリチウムイオン電池を使用しています。家庭のゴミと一緒に廃棄しないでください。アタッチメントや充電アダプターなどその他付属品も、お住まいの地方自治体の廃棄区分に従って処分してください。



仕様

製品名	インビクタス ワン
電池	Li-ion バッテリー 11.1V/2500mAh
充電アダプター	入力: AC 100-240V 50/60Hz 0.4A 出力: DC14.0V 0.8A
充電時間	約 3.5 時間
使用時間	約 16 分 (満充電、無負荷の場合)
寸法 (本体のみ)	約 幅 75 × 奥行 75 × 高さ 450mm
質量 (本体のみ)	約 510g
生産国	中国

保証とアフターサービス

不具合に関するご相談ならびにご不明な点は、下記のカスタマーサービスセンターまでお問い合わせください。

保証書

【品名：インビクタス ワン】

この度は当社商品をお買い上げいただき誠にありがとうございます。
この保証書は、保証期間中に不具合や故障が発生した場合、下記の無料交換・修理規定にしたがって無償にて交換・修理を行うことをお約束するものです。
この製品が、万一保証期間内に不具合や故障が発生した場合は、ショップジャパン カスタマーサービスセンターにご連絡願います。
保証期間内に限り無料にて交換・修理をさせていただきます。
※交換・修理をご希望される場合、本書とお買い上げ証明(お買い上げ明細書、レシート、領収書など)の提示が必要となりますので、
保証書とお買い上げ証明を大切に保管してください。

お客様ご氏名： _____ 様 ご購入日： _____ 年 月 日

お客様ご住所： 〒 _____ 保証期間：ご購入日より 1 年間

お客様電話番号 (購入時)： _____

この保証書は、本書に明示した期間、条件のもとにおいて無料で交換・修理をお約束するものです。したがって、この保証書によってお客様の法律上の権利を制限するものではありませんので、保証期間経過後の交換や修理などについてご不明な点がございましたら下記の当社カスタマーサービスセンターにお問い合わせください。

無料交換・修理規定

- 取扱説明書・本体貼付ラベルなどの注意書に従った使用状態で不具合が生じた場合は保証期間内に限り無料交換・修理いたします。
- 保証期間内でも次の場合には有料交換または有料修理となります。
 - (イ) 本書の提示がない場合。
 - (ロ) 本書がない場合および本書の字句を書き替えられた場合。
 - (ハ) 使用上の誤り、または不当な修理・改造による故障および損傷。
 - (ニ) お引き渡し後の輸送・落下・水濡れなどによる故障および損傷。
 - (ホ) 火災・公害・異常電圧および地震・落雷・風水害・その他の天変地異による故障および損傷。
 - (ヘ) 過酷な条件のもとで使用されて生じた故障および損傷。
 - (ト) 故障の原因が本商品以外にある場合。
 - (チ) 付属品などの消耗品の交換。
 - (リ) 車輛船舶などに搭載されて生じた故障および損傷。
 - (ヌ) 一般家庭用以外の用途(業務用など)で生じた故障および損傷。
 - (ル) 取扱説明書に記載された内容を守られない場合の故障。
- 本製品の故障に起因する付随的損害については責任を負いかねます。
- 保証に関して不明の点がありましたら、カスタマーサービスセンターにお問い合わせください。
- 本書は日本国内においてのみ有効です。
- 本書は再発行いたしませんので大切に保管してください。

アフターサービス

保証期間経過後の修理・交換につきましては、ご希望により有料で承ります。
ただし、故障の内容、不具合の状態、製品・部品の在庫状況などにより修理もしくは交換をお受けできない場合もございます。
有料修理・交換の内容につきましては、カスタマーサービスセンターにお問い合わせください。

お問い合わせ | ショップジャパン カスタマーサービス



商品の使い方やQ&Aはこちらから

ショップジャパン サポート



固定電話 **0120-096-072** (無料)

携帯電話 **0570-096-230** (有料)

FAX 0120-700-037 E-MAIL info@shopjapan.co.jp

 **Shop Japan®**

株式会社 オークローンマーケティング

〒461-0005 愛知県名古屋市中区東桜1-13-3 NHK名古屋放送センタービル14F

正規輸入販売元 ショップジャパンはインビクタス ワンの正規輸入販売元です。

管理番号：INV120220915T1-04